

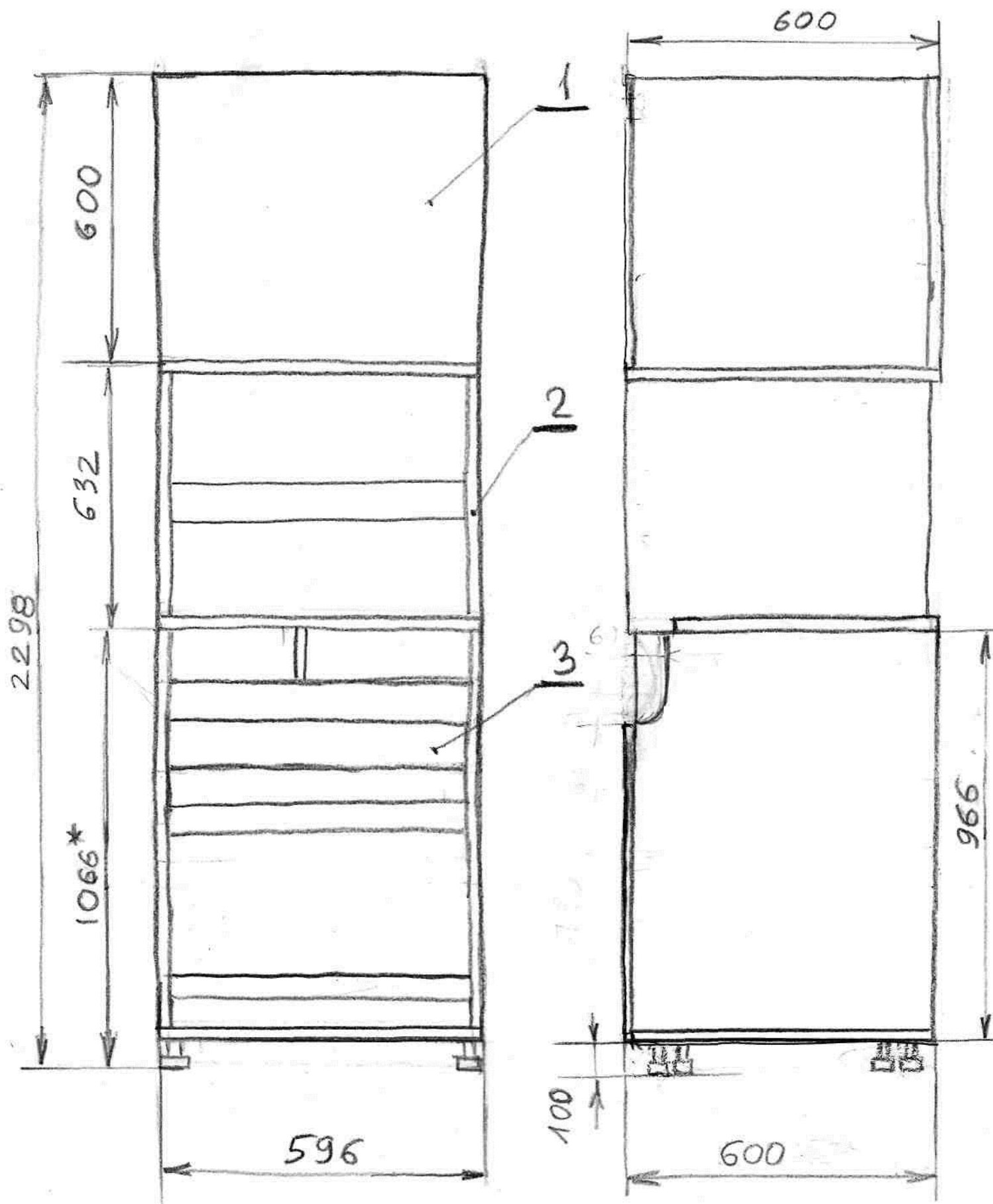
6. Пенал для техники

Детали:

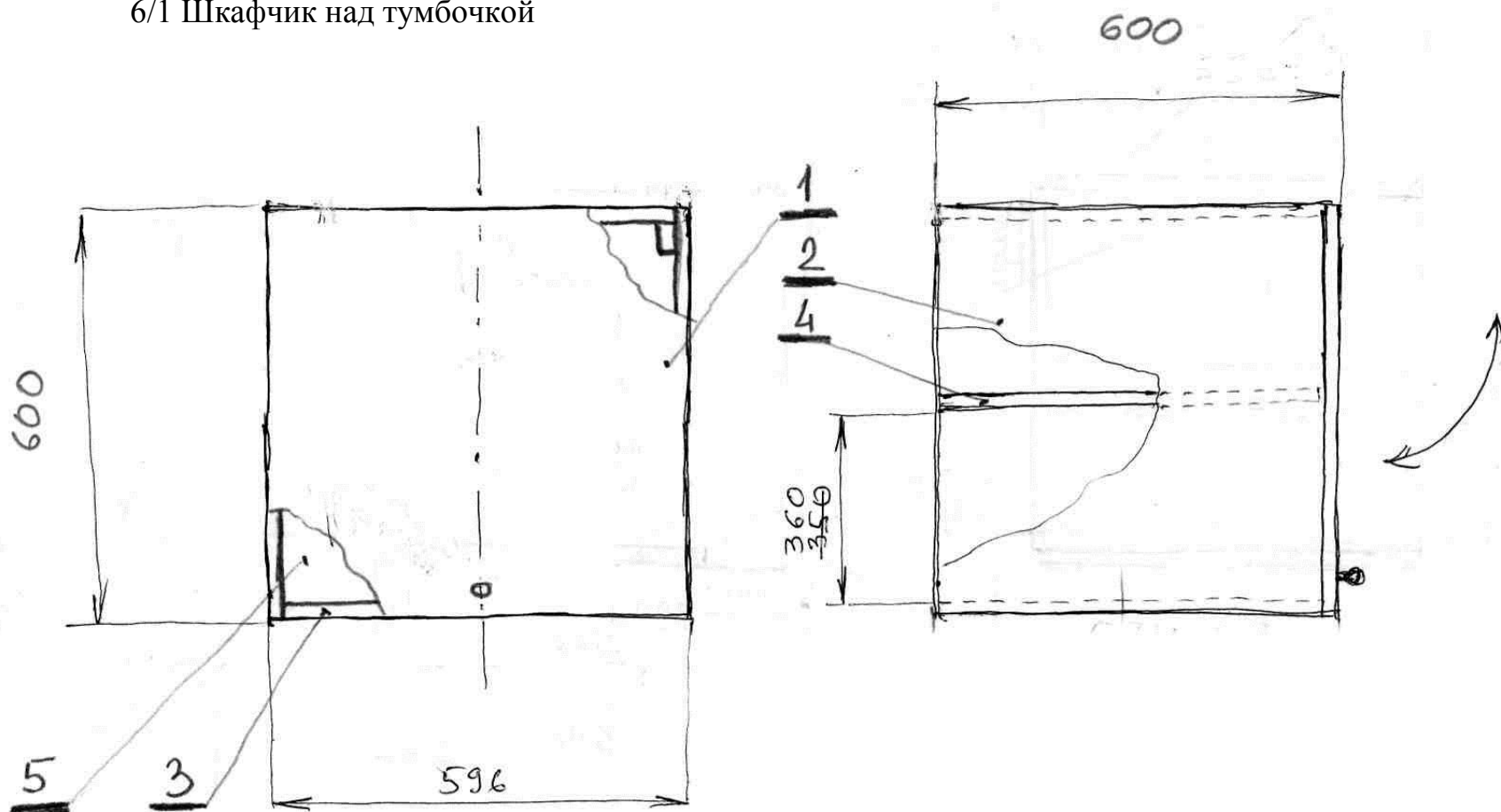
1-Шкафчик над тумбочкой

2-Ящик для духовки

3-Тумбочка для техники



6/1 Шкафчик над тумбочкой



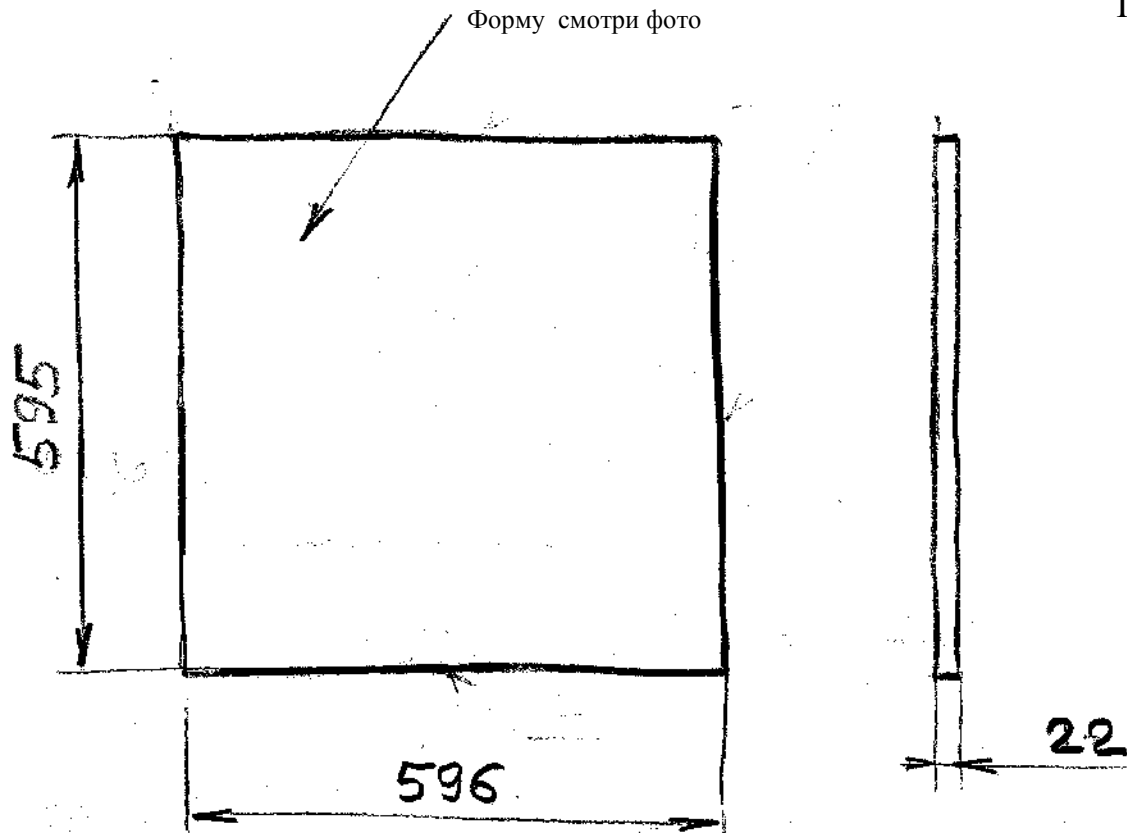
Детали:

- 1-фронтальная часть
- 2-боковая стенка (1 шт.)
- 3-горизонтальная плита (1 шт.)
- 4-полочка (1 шт.)
- 5-задняя стенка (1 шт.)

Прим.:

- 1-Дверцы на пневматических (газовых) шарнирах поднимаются вверх
- 2-Узлы соединения деталей не указаны

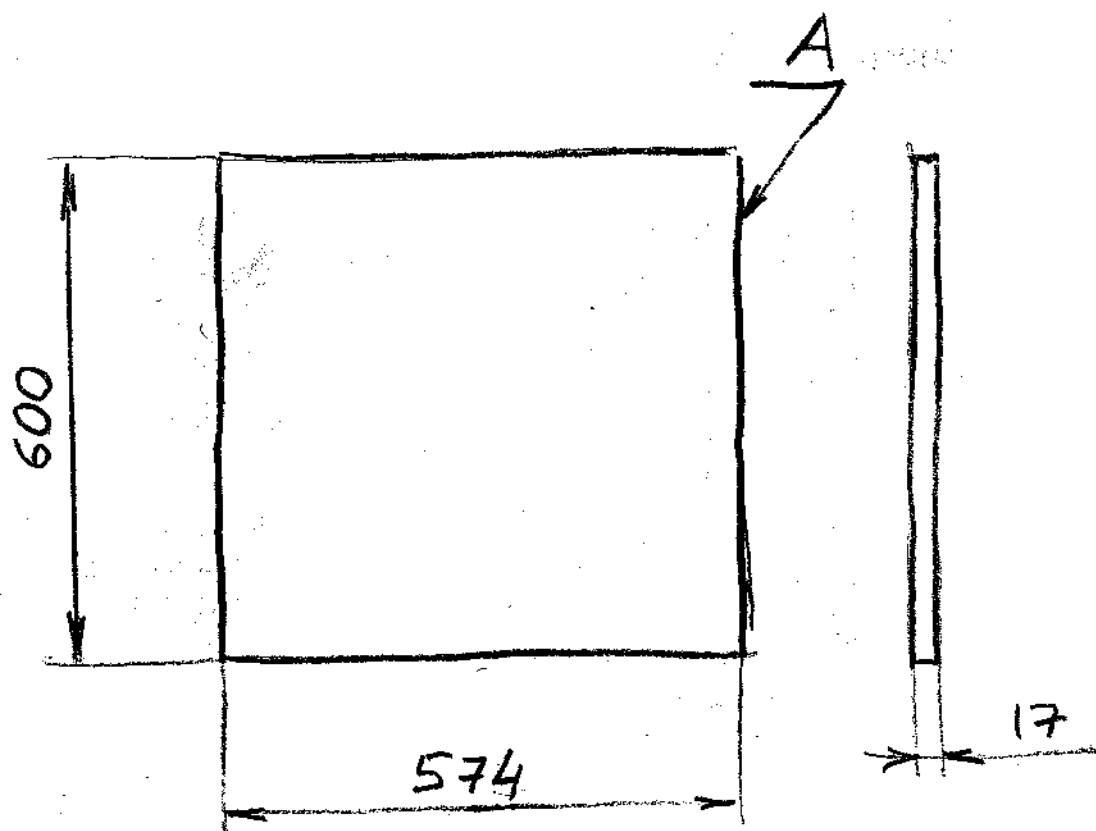
6 /1/1 Шкафчик над тумбочкой/ фронтальная часть



Прим.
Отверстия для соединения
деталей не указаны

Материал: ясень (массив)

6 /1/2 Шкафчик над тумбочкой/ боковая стенка



Материал : MDF

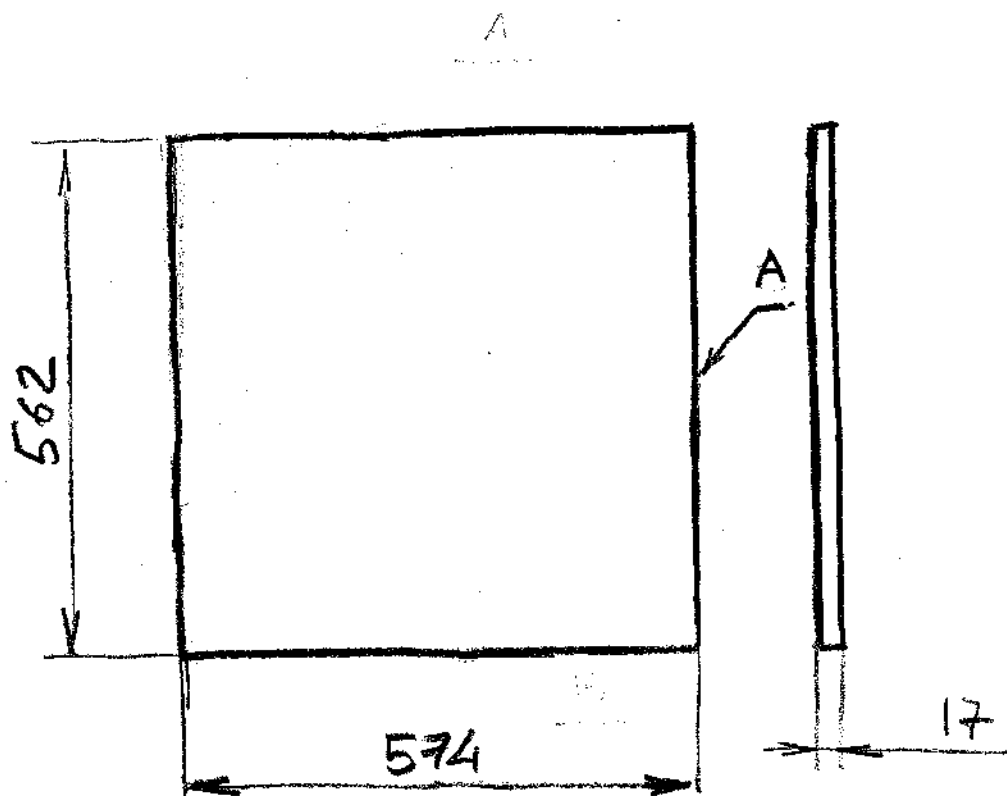
Прим.

1-отверстия для соединения деталей не указаны

2- на боковую плоскость А наклеена декоративная кромка (лента)

6 /1/3 Шкафчик над тумбочкой/ горизонтальная плита

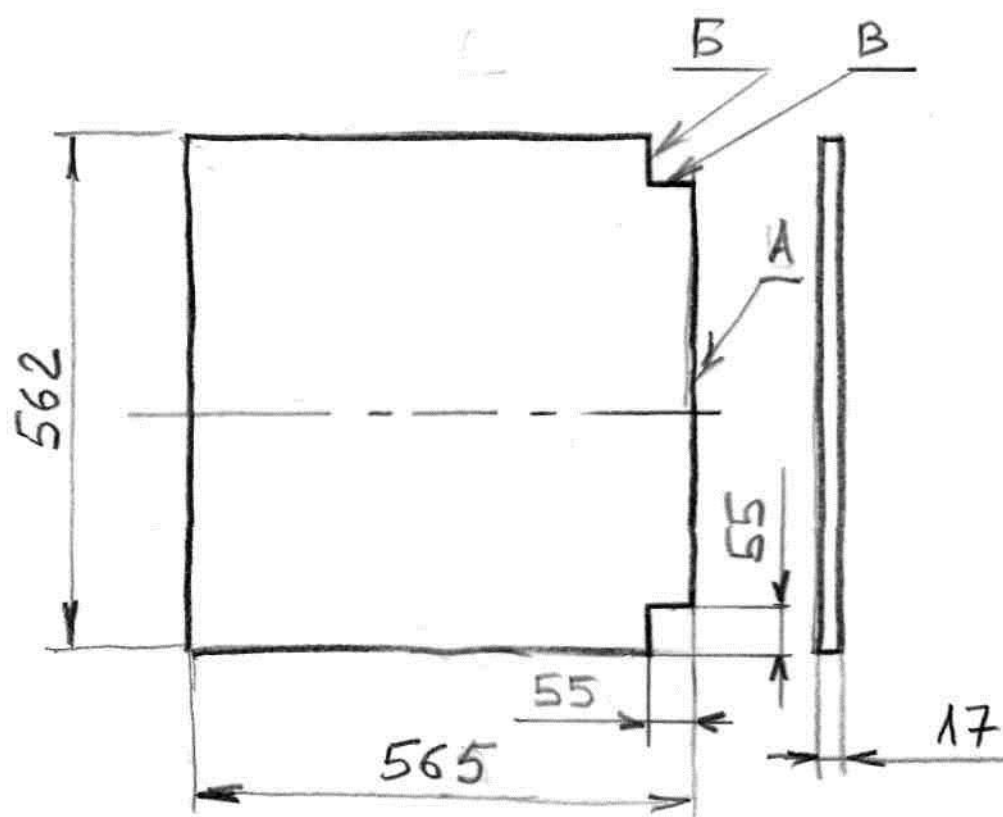
Материал :MDF



Прим.

- 1- отверстия для соединения деталей не указаны
- 2- на плоскость А наклеена декоративная кромка

6 /1/4 Шкафчик над тумбочкой/ полочка



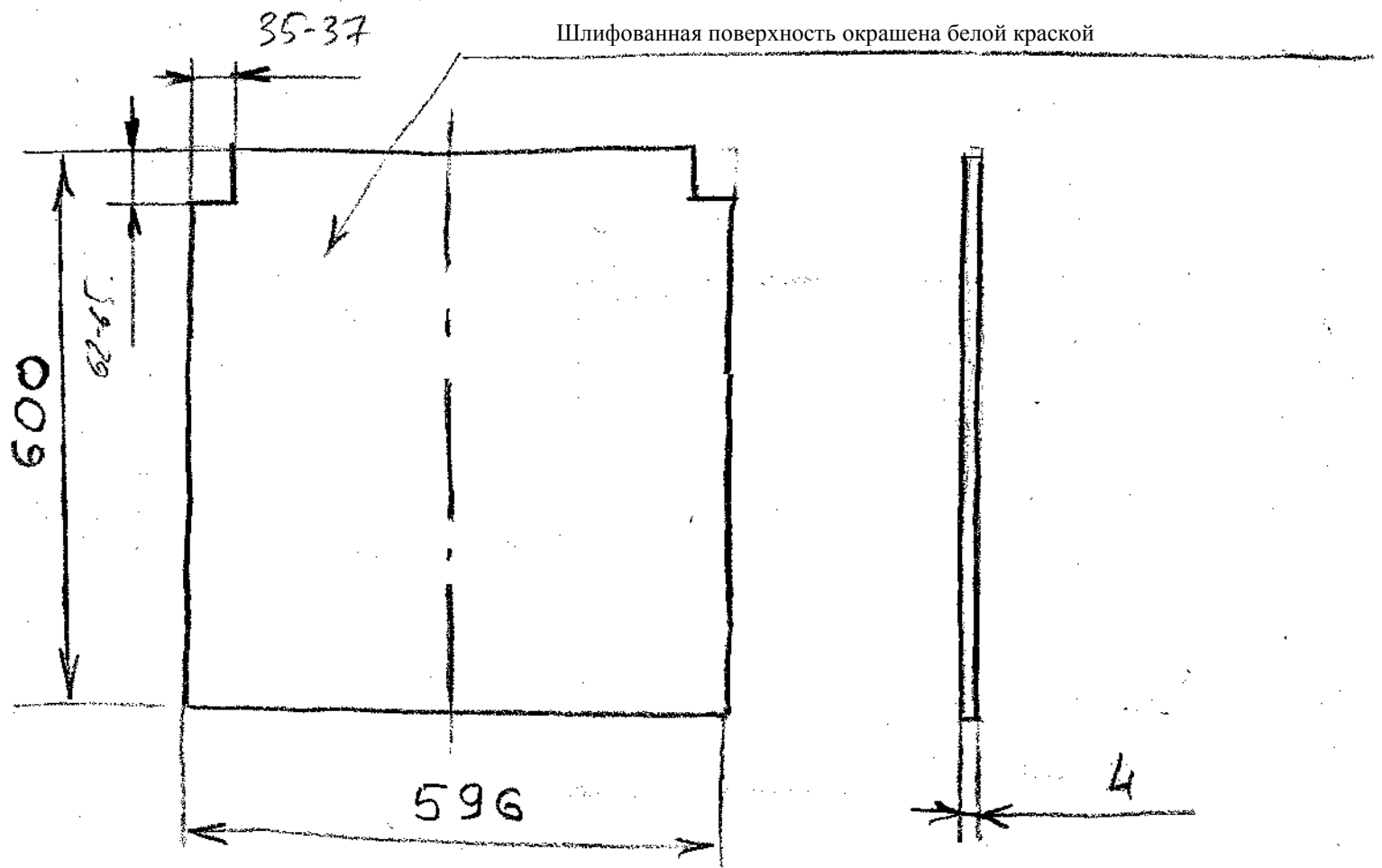
Материал :MDF

Прим.

3- отверстия для соединения деталей не указаны

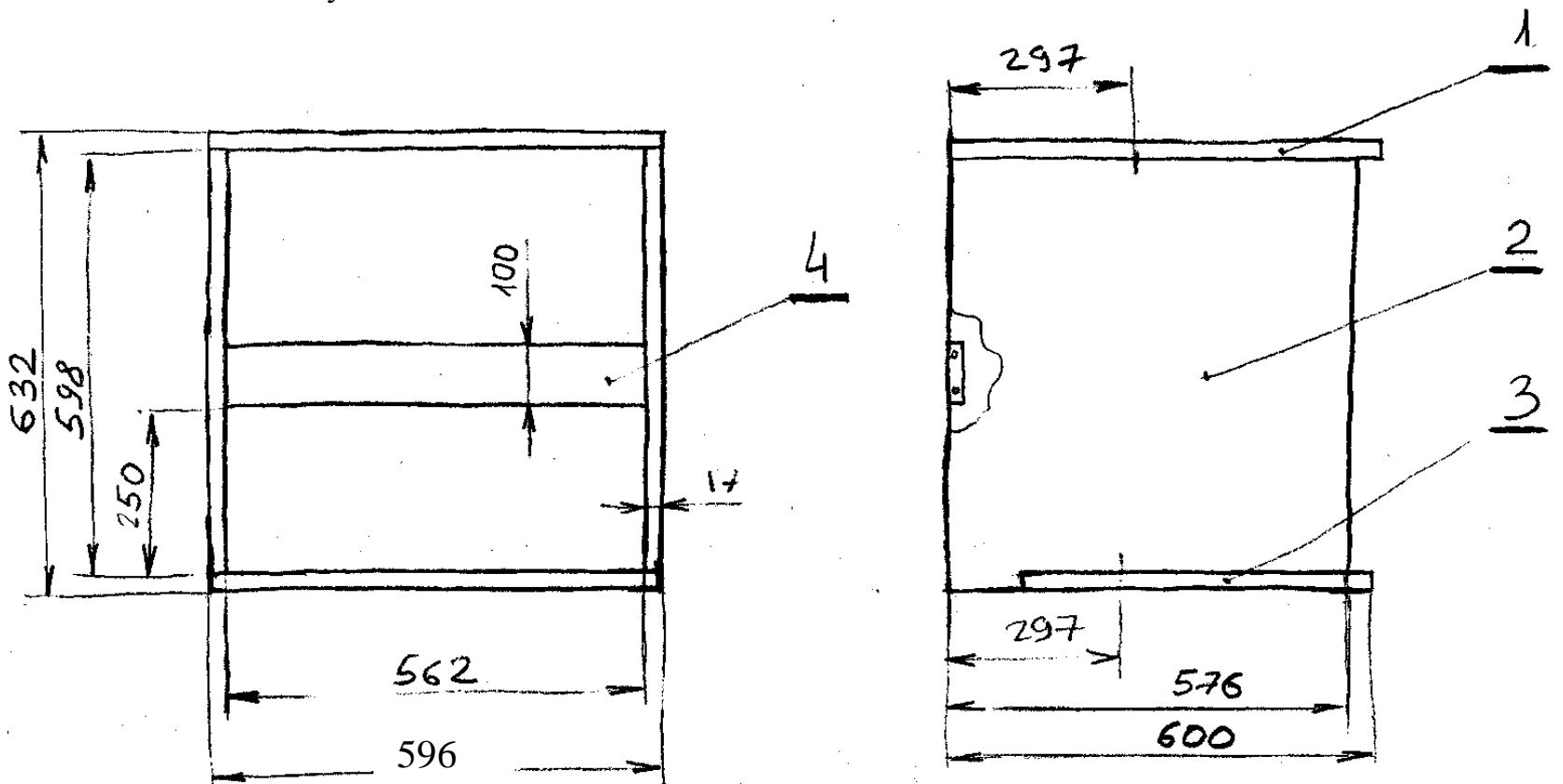
4- на плоскость А,Б,В наклеена декоративная кромка

6 /1/5 Шкафчик над тумбочкой/ задняя стенка



Материал :ДВП

6 /2 Ящик для духовки



Материал : MDF (или вермикулит с декоративным покрытием)

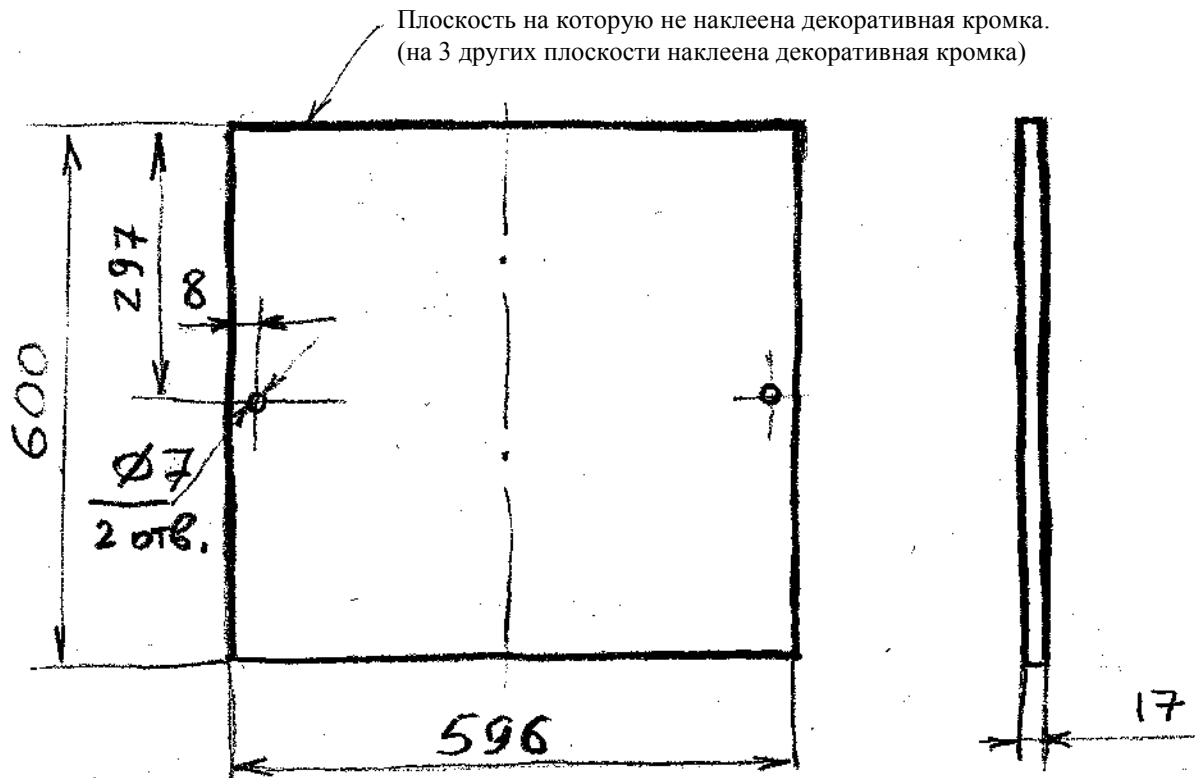
Детали :

- 1-верхняя крышка (1 шт.)
- 2-боковая стенка (1 шт.)
- 3-нижняя крышка (1 шт.)
- 4- планка жесткости (1 шт.)

Прим.

Узлы соединения деталей не указаны.

6 /2/ 1 Ящик для духовки / верхняя крышка



Материал: MDF (или вермикулит с декоративным покрытием)

Прим.

Отверстия для соединения деталей не указаны

6 /2/ 2 Ящик для духовки / боковая стенка

Материал: MDF (или вермикулит с декоративным покрытием)



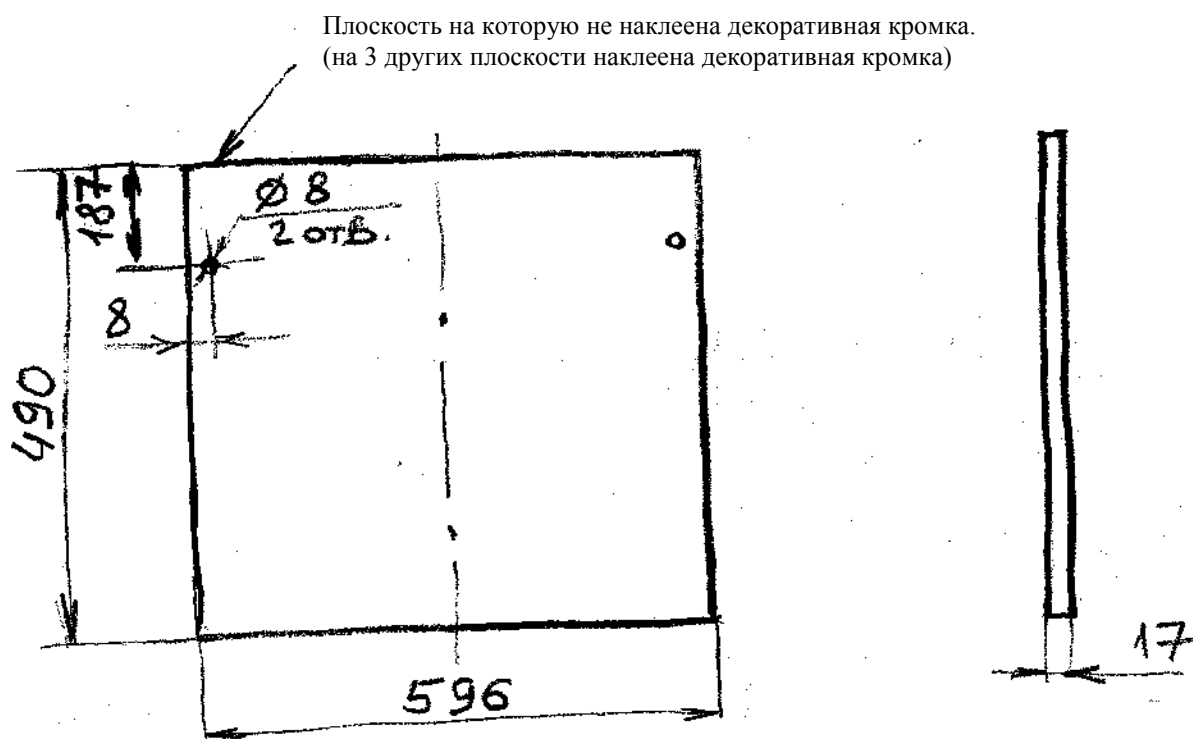
Прим.

1-Отверстия для соединения деталей не указаны

2- На плоскость Б наклеена декоративная кромка

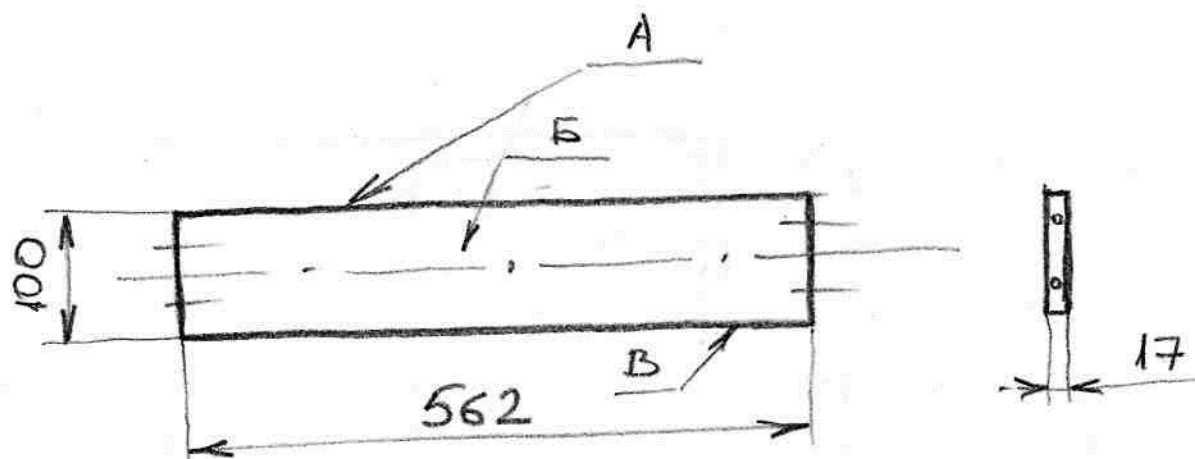
6 /2/ 3 Ящик для духовки / нижняя крышка

Материал: MDF (или вермикулит с декоративным покрытием)



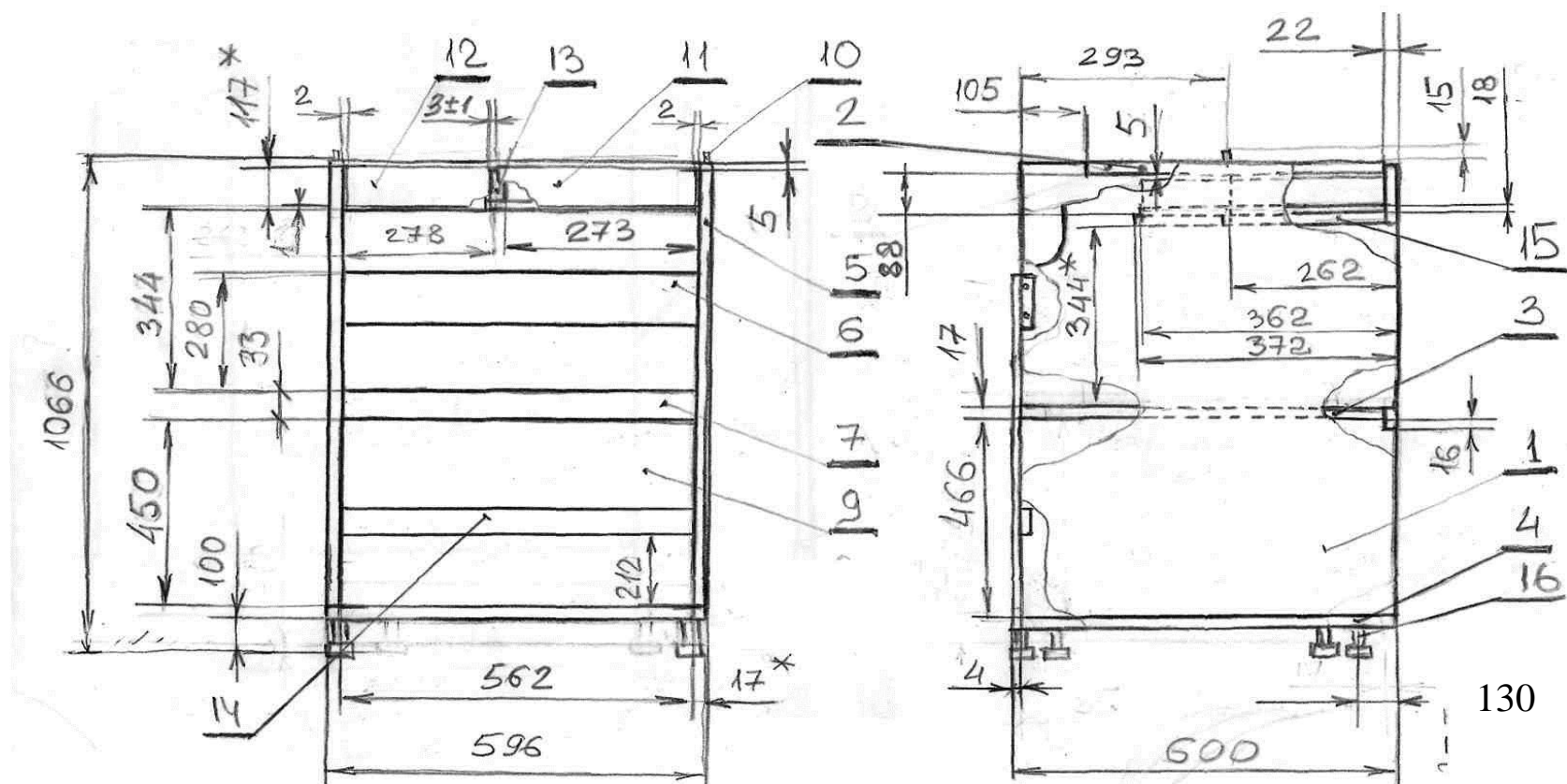
Прим.
Отверстия для соединения деталей не указаны

6 /2/ 4 Ящик для духовки / планка жесткости



Материал: MDF (или вермикулит с декоративным покрытием на плоскостях А,Б,В)

Прим.
Размеры для отверстий крепления детали не указаны.



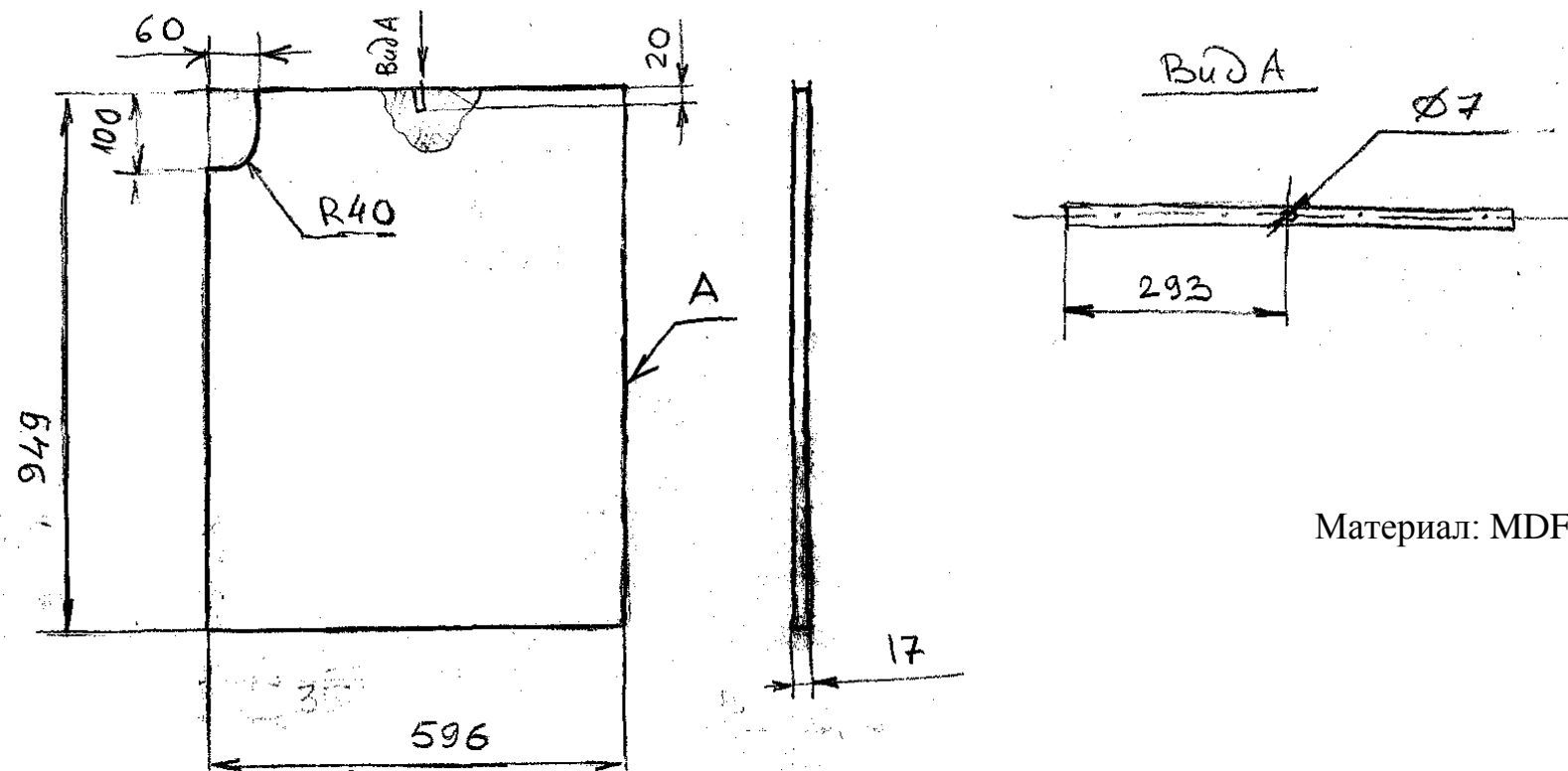
Детали:

- | | |
|--|------------------------------------|
| 1- левая боковая стенка (1 шт.) | 10- шканти (2 шт.) |
| 2- верхняя крышка (1 шт.) | 11- шухляда правая (1 шт.) |
| 3- полка (1 шт.) | 12- шухляда левая (1 шт.) |
| 4- нижняя полка (1 шт.) | 13- стенка между шухлядами (1 шт.) |
| 5- правая боковая стенка (1 шт.) | 14- планка жесткости (1 шт.) |
| 6- планка жесткости (1 шт.) | 15- верхняя полка (1 шт.) |
| 7- планка декоративная верхняя (1 шт.) | 16- опора (8 шт.) |
| 9- задняя стенка (1 шт.) | |

Прим.

Узлы соединения деталей и направляющие для шухляд не указаны

6 / 3 / 1 Тумбочка для техники / левая боковая стенка



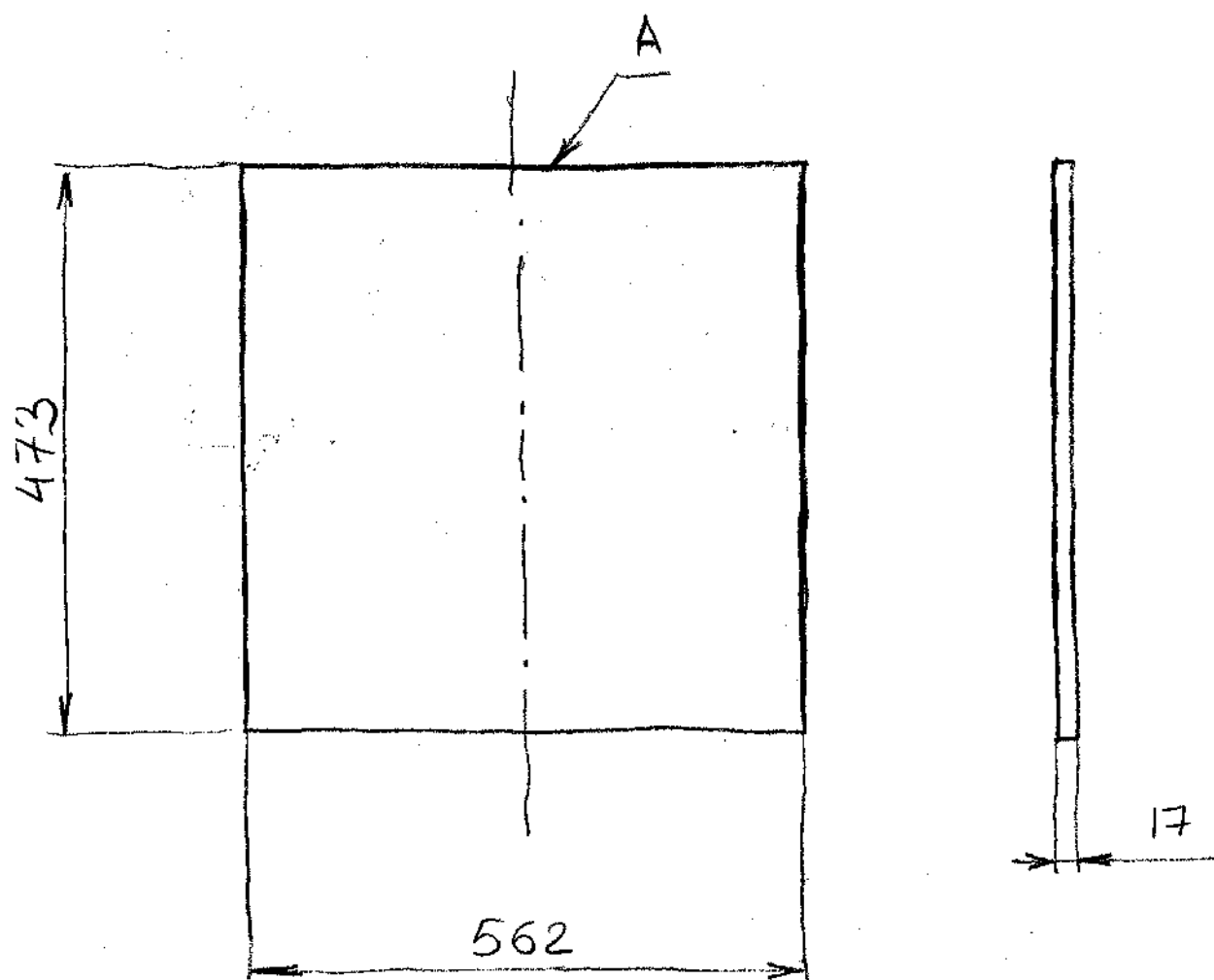
Прим.

1-отверстия для соединения деталей не указаны

2-на боковую плоскость А наклеена декоративная кромка (лента)

6 / 3 / 2 Тумбочка для техники / верхняя крышка

Материал: MDF

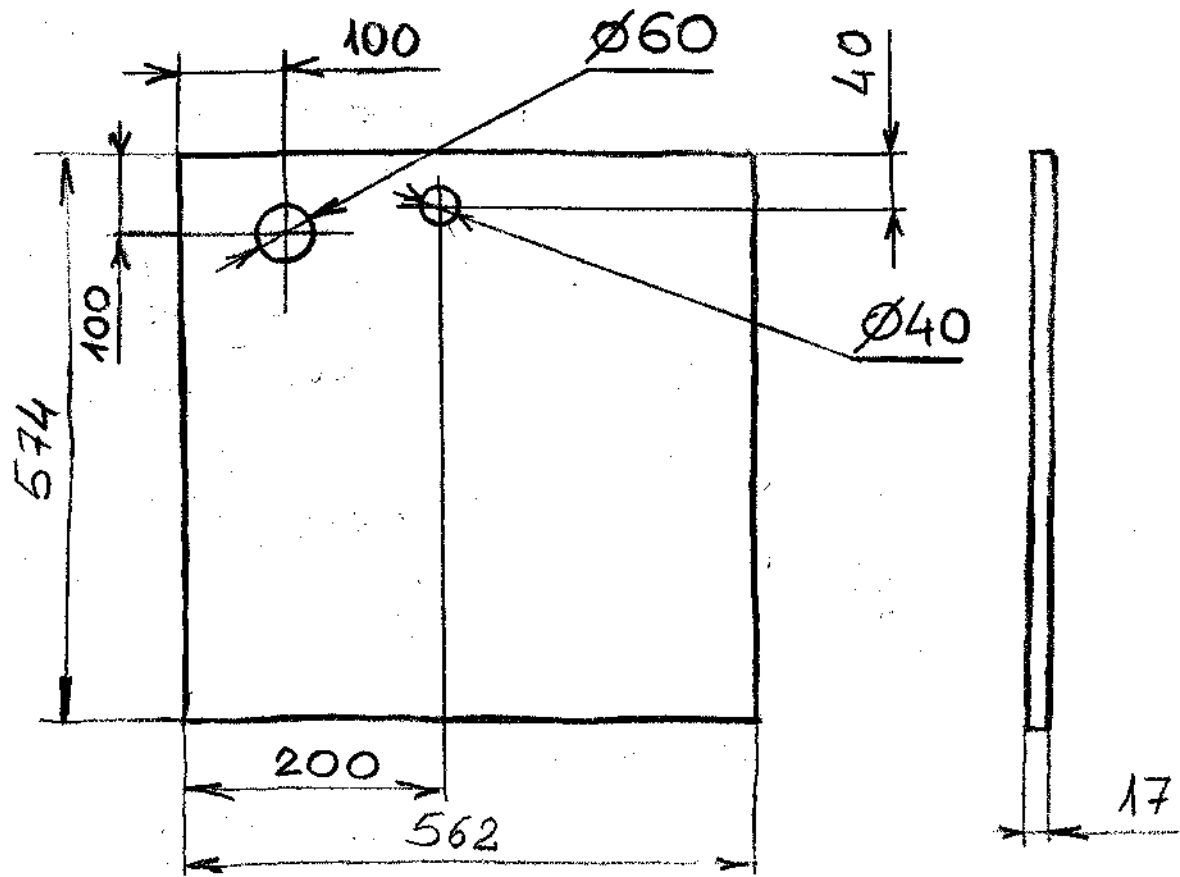


.Прим.

1-отверстия для соединения деталей не указаны

2-на боковую плоскость А наклеена декоративная кромка (лента)

6 / 3 / 3 Тумбочка для техники / полка



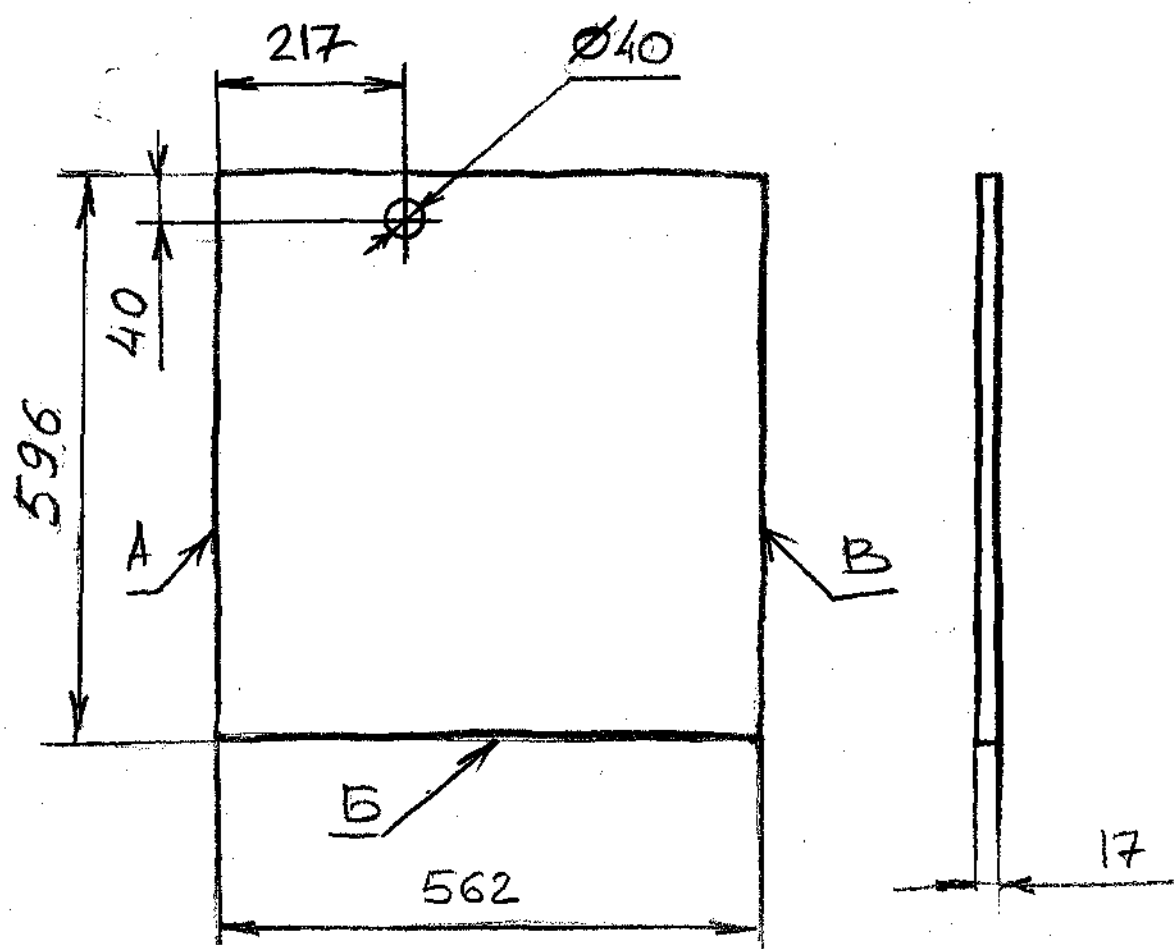
Материал: MDF

Прим.

-отверстия для соединения деталей не указаны

6 / 3 / 4 Гумбочка для техники / нижняя полка

Материал: MDF

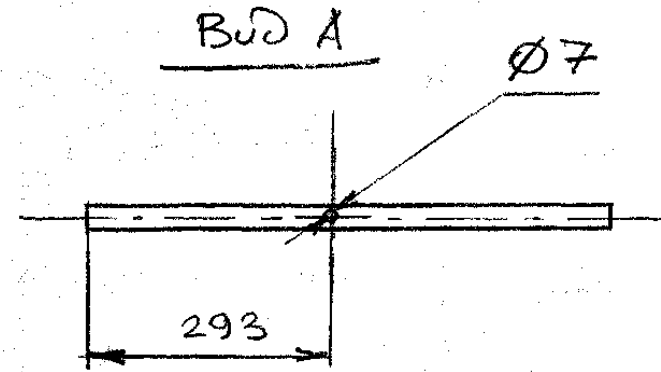
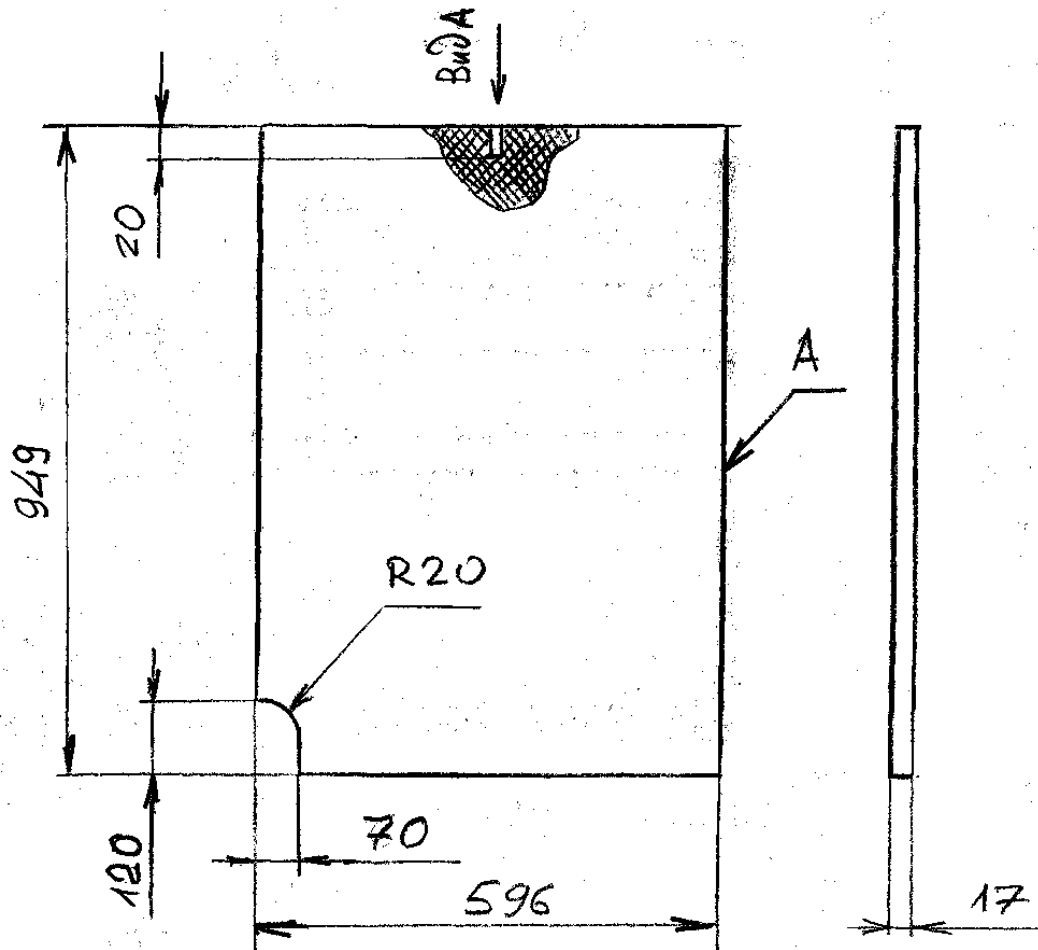


Прим.

1-отверстия для соединения деталей не указаны

2-на боковую плоскость А,Б,В наклеена декоративная кромка (лента)

6 / 3 / 5 Тумбочка для техники / правая боковая стенка



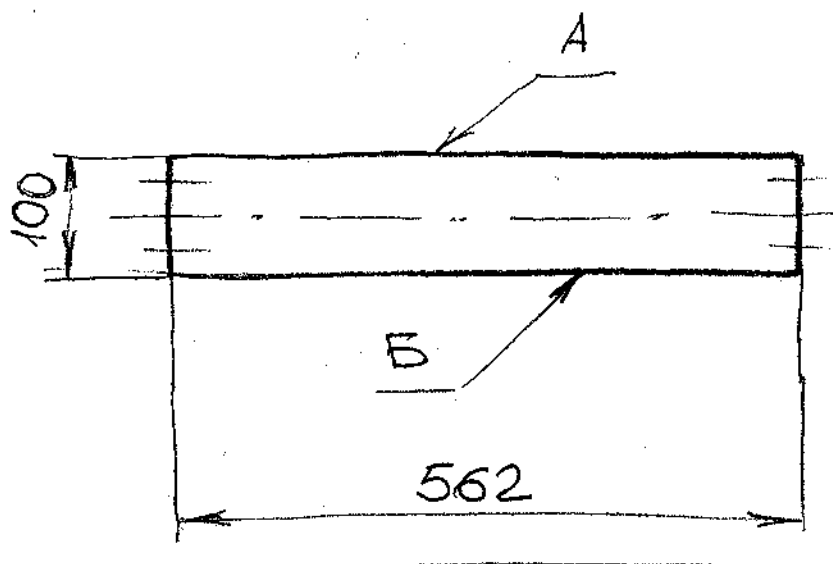
Материал: MDF

Прим.

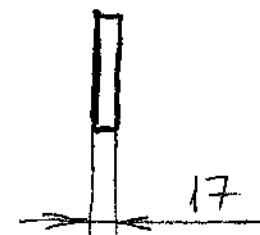
1-отверстия для соединения деталей не указаны

2-на боковую плоскость А наклеена декоративная кромка (лента)

6 / 3 / 6 Тумбочка для техники / планка жесткости



Материал: MDF

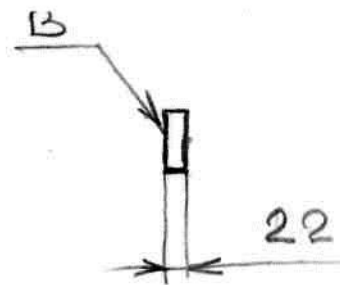
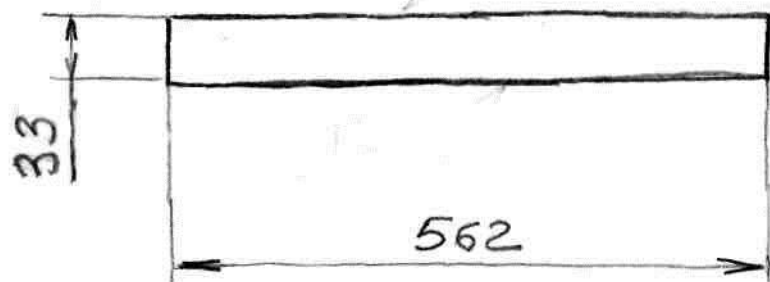


Прим.

1-отверстия для соединения деталей не указаны

2-на боковую плоскость А и Б наклеена декоративная кромка (лента)

6 / 3 / 7 Тумбочка для техники / планка декоративная верхняя

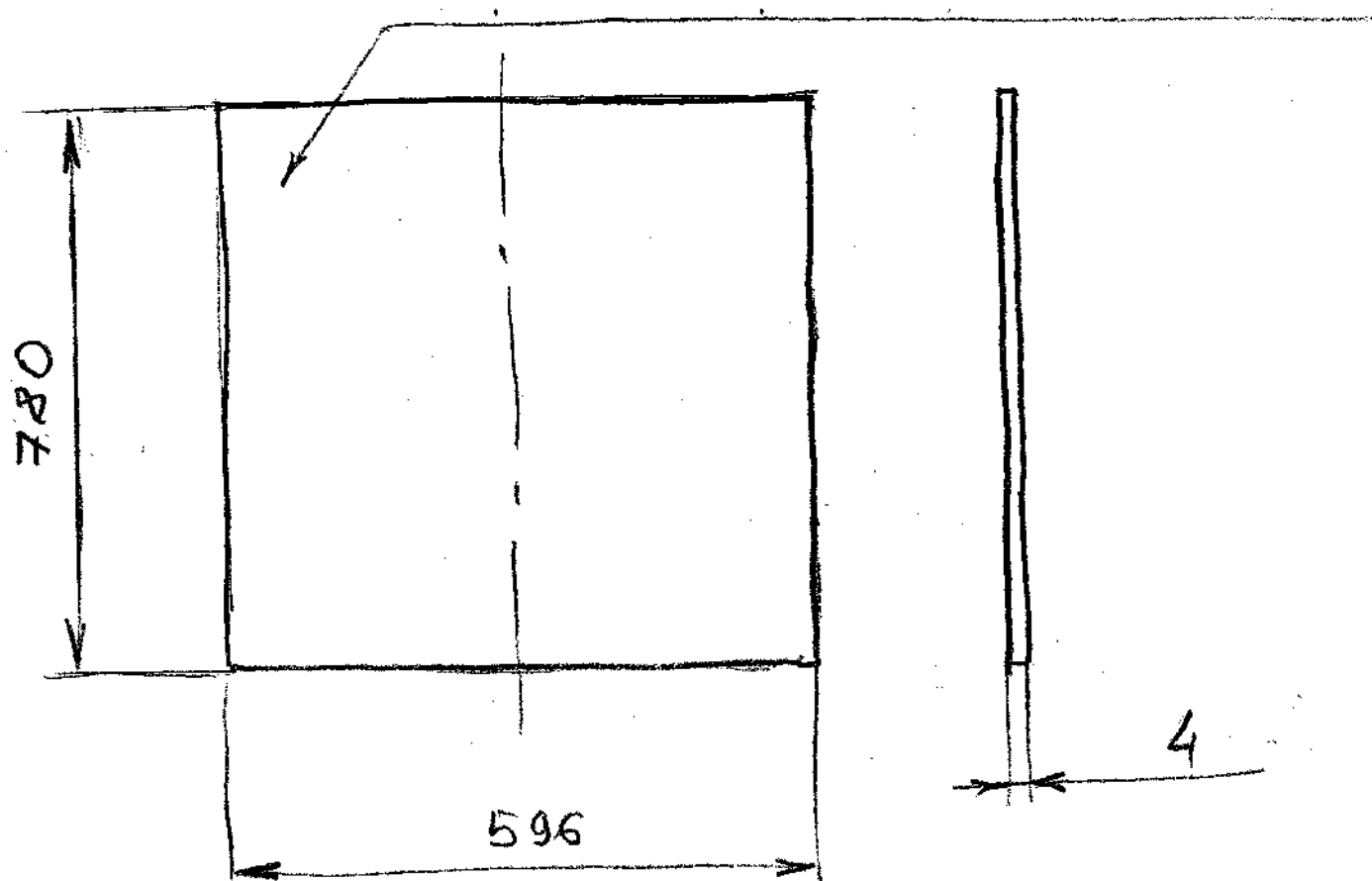


Прим.
Форму (рисунок) на плоскости В смотри фото

Материал: ясень (массив)

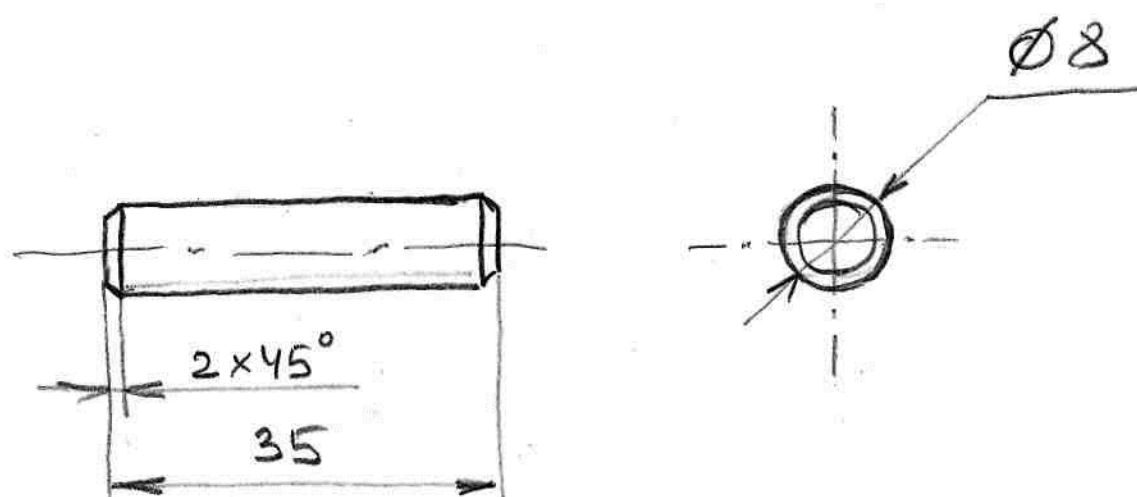
6 / 3 / 9 Тумбочка для техники / задняя стенка

Шлифованная поверхность окрашена белой краской



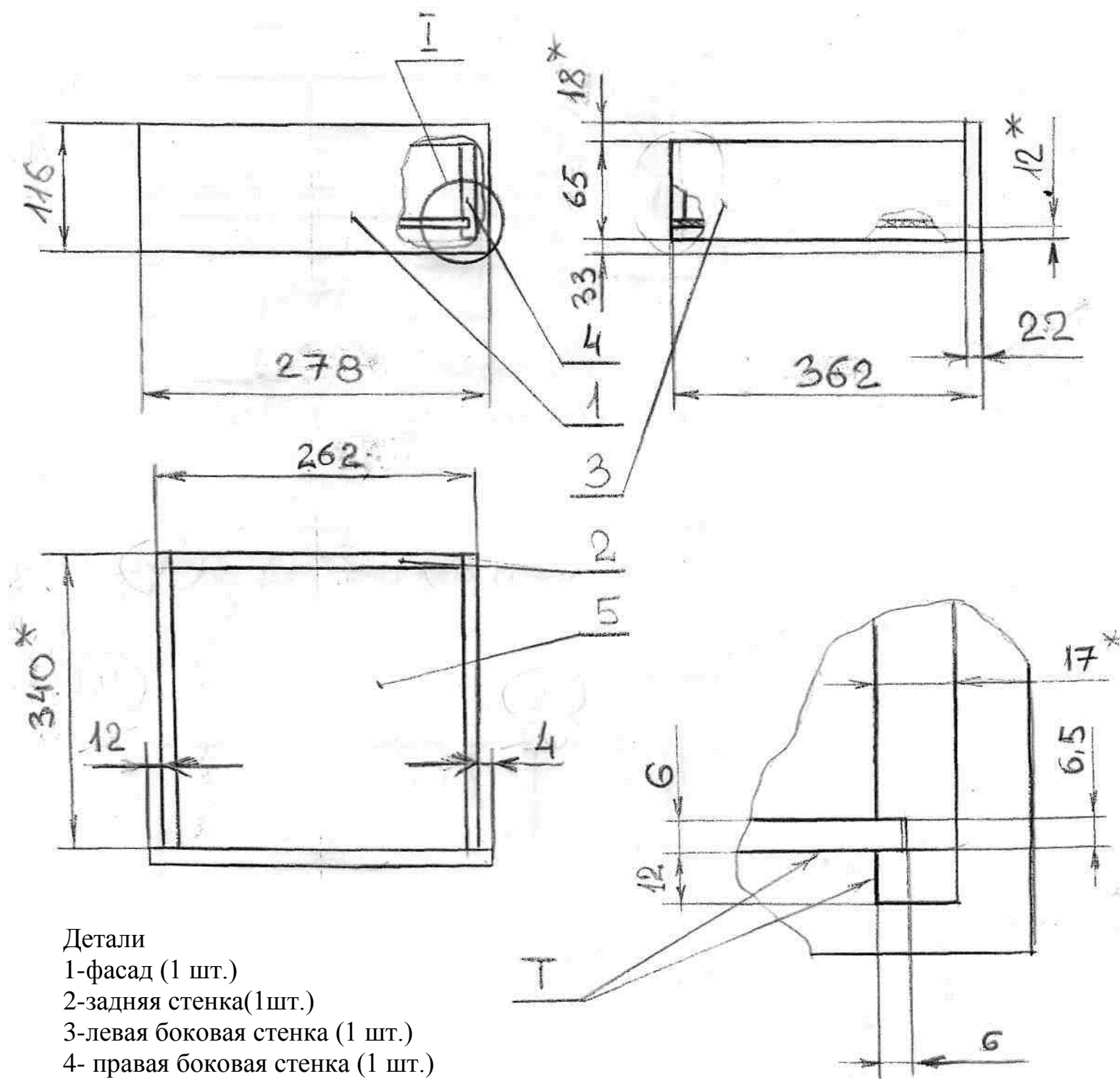
Материал : ДВП

6 / 3 / 10 Тумбочка для техники / шкант



Материал: бук

6 / 3 / 11 Тумбочка для техники / шухляда правая



Детали

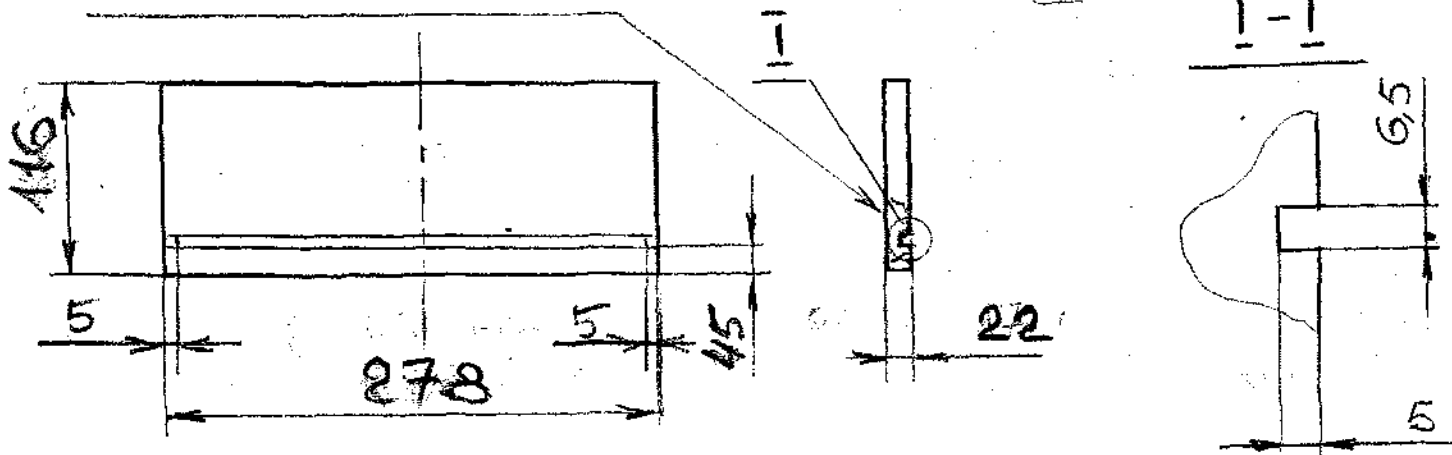
- 1-фасад (1 шт.)
- 2-задняя стенка(1шт.)
- 3-левая боковая стенка (1 шт.)
- 4- правая боковая стенка (1 шт.)
- 5- дно (1 шт.)

Прим.

«Т»-места размещения тандемов полного выдвижения длиной L=350 мм

6 / 3 / 11/ 1 Тумбочка для техники / шухляда правая / фасад

Форму (рисунок) смотри на фото

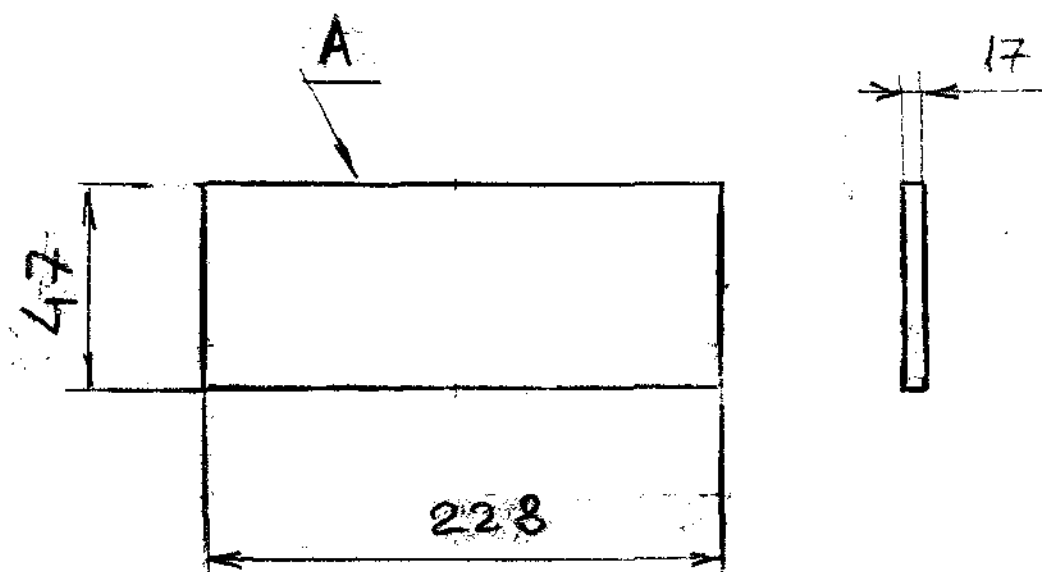


Материал: ясень (массив)

Прим.

Отверстия для соединения деталей не указаны

6 / 3 / 11/ 2 Тумбочка для техники / шухляда правая / задняя стенка



Материал :MDF

Прим.

1-отверстия для соединения деталей не указаны

2-на боковую плоскость А наклеена декоративная кромка (лента)

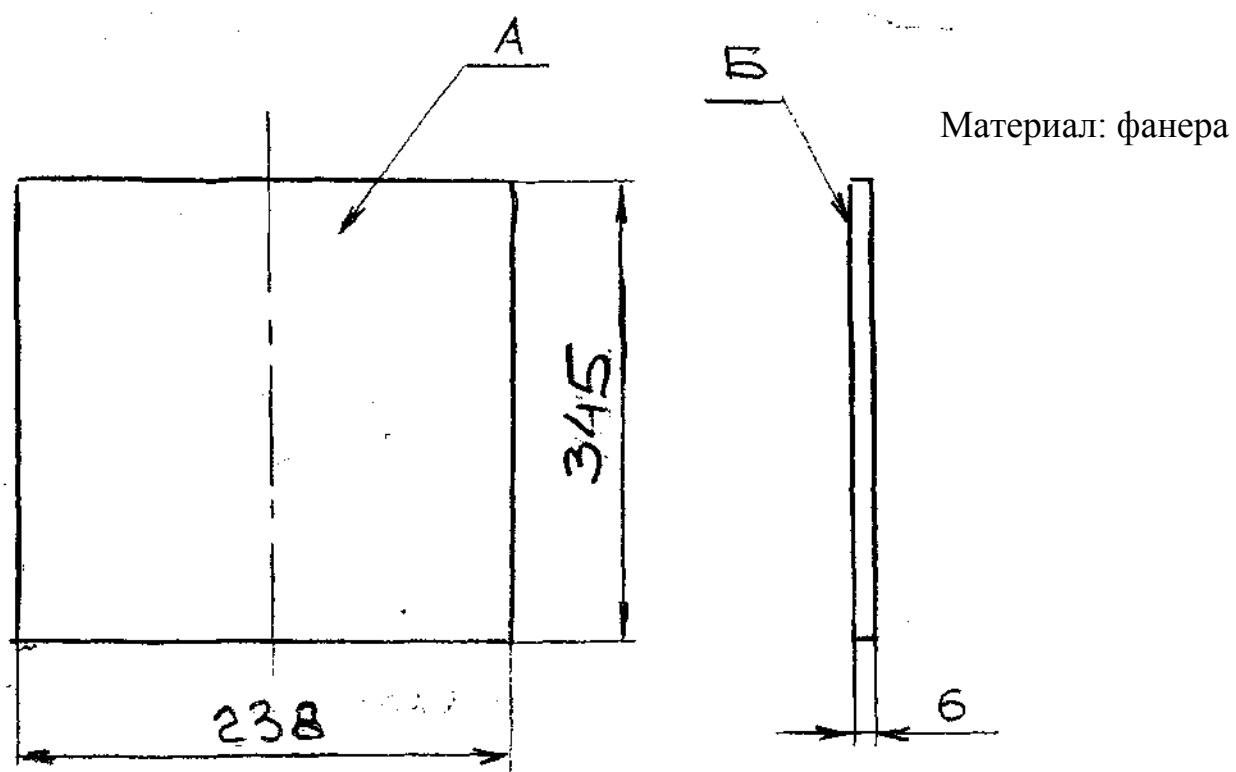
6 / 3 / 11/ 3 Тумбочка для техники / шухляда правая / левая боковая стенка

Деталь аналогичная детали 6 / 3 / 12/ 3 за исключением L=340 мм

6 / 3 / 11/ 4 Тумбочка для техники / шухляда правая / правая боковая стенка

Деталь аналогичная детали 6 / 3 / 11/ 3. Смотри деталь 6 / 3 / 11/ 3.

6 / 3 / 11/ 5 Тумбочка для техники / шухляда правая / дно

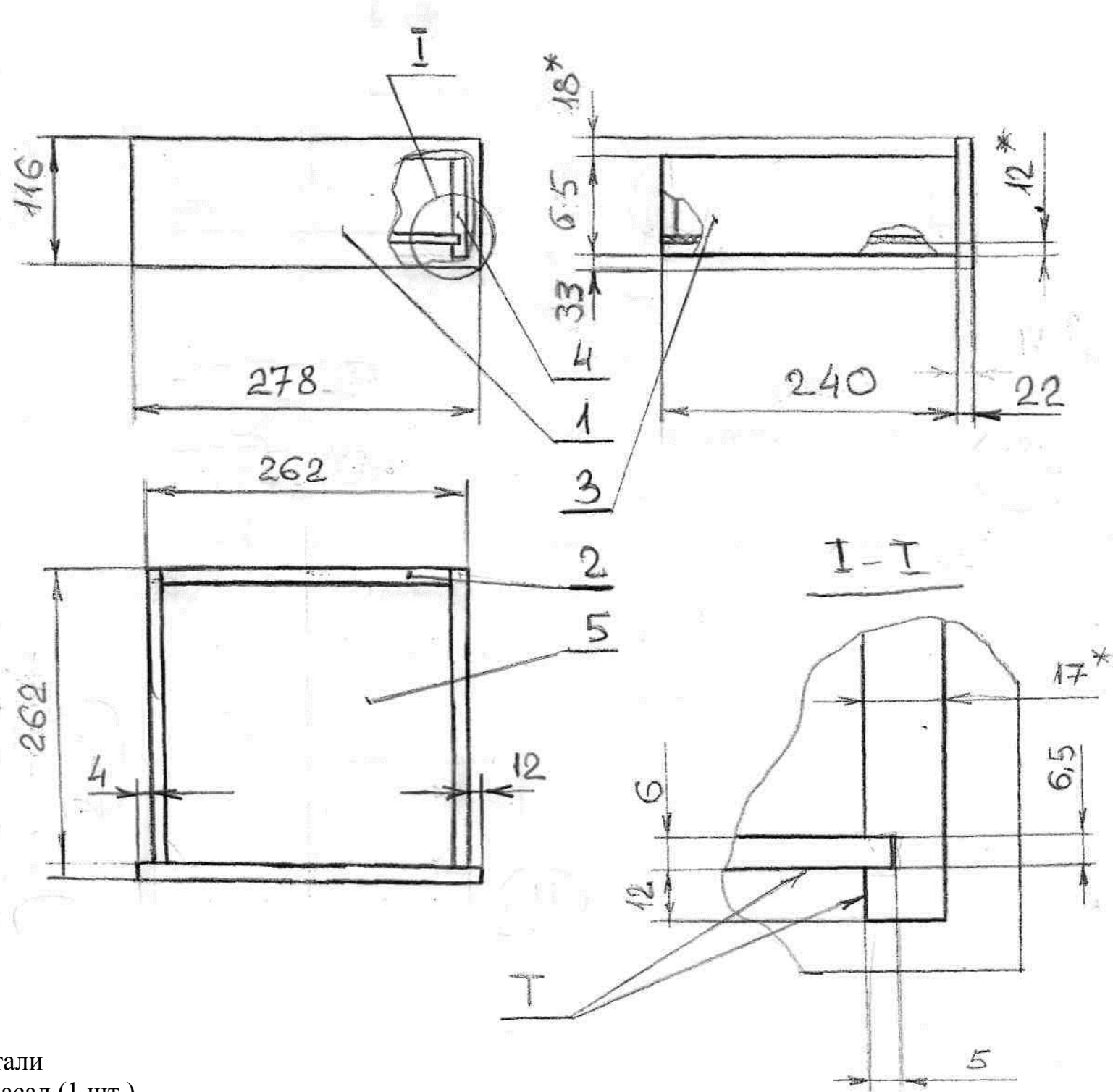


Прим.

1-Поверхность А шлифованная, окрашена белой краской

2-Поверхность Б грунтованная

6 / 3 / 12 Тумбочка для техники / шухляда левая



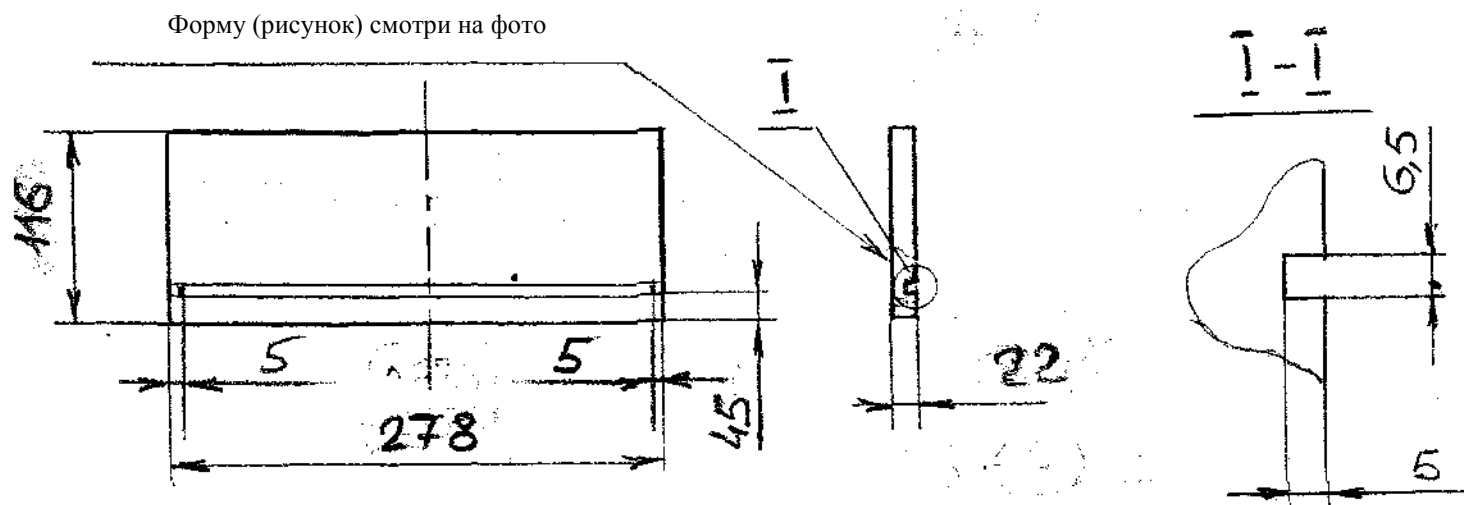
Детали

- 1-фасад (1 шт.)
- 2-задняя стенка(1шт.)
- 3-левая боковая стенка (1 шт.)
- 4- правая боковая стенка (1 шт.)
- 5- дно (1 шт.)

Прим.

«Т»-места размещения тандемов полного выдвижения длиной L=250 мм

6/3 / 12/ 1 Тумбочка для техники / шухляда левая /фасад

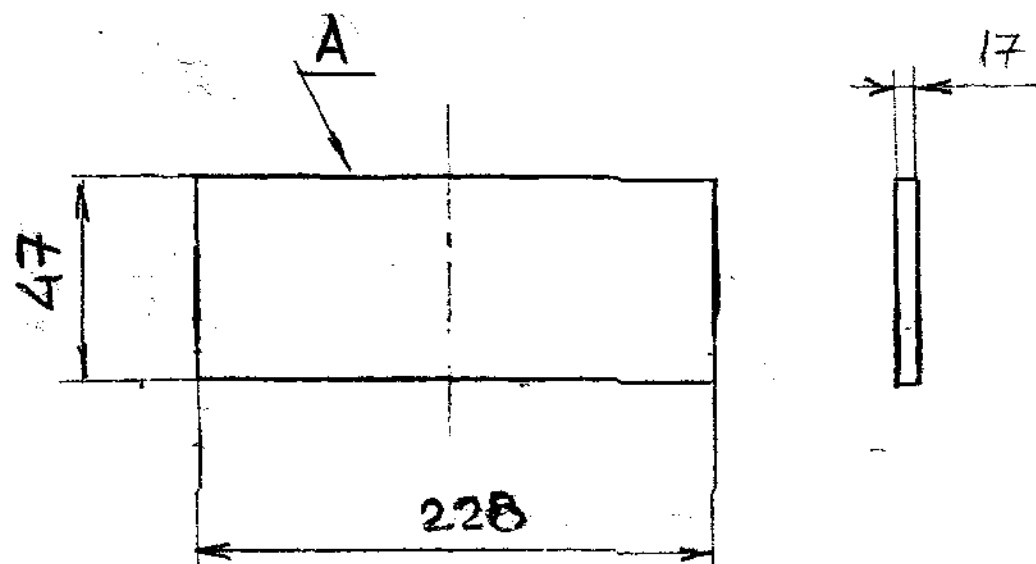


Материал: ясень (массив)

Прим.

Отверстия для соединения деталей не указаны

6 /3 / 12/ 2 Тумбочка для техники / шухляда левая /задняя стенка



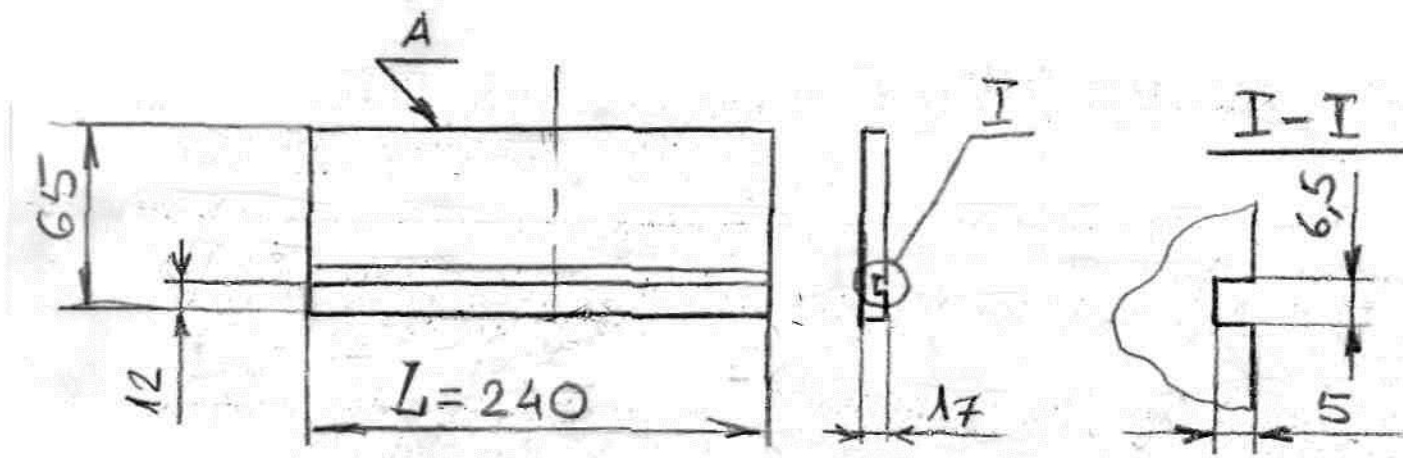
Материал :MDF

Прим.

1-отверстия для соединения деталей не указаны

2-на боковую плоскость А наклеена декоративная кромка (лента)

6 / 3 / 12/ 3 Тумбочка для техники / шухляда левая / левая боковая стенка



Материал :MDF

Прим.

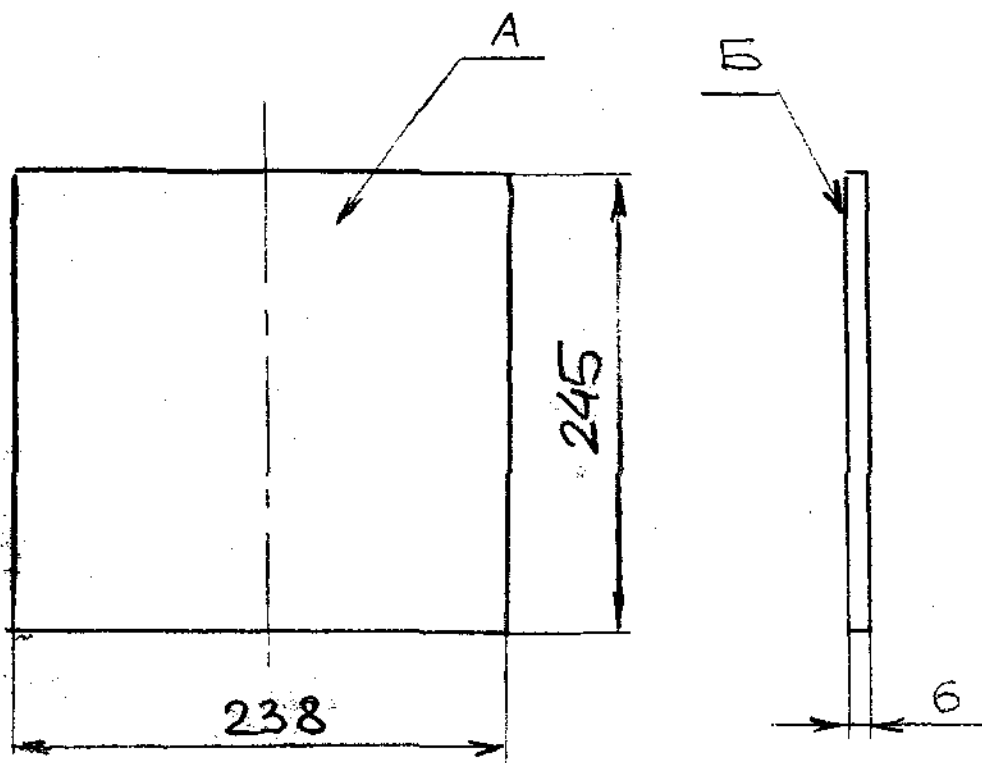
1-отверстия для соединения деталей не указаны

2-на боковую плоскость А наклеена декоративная кромка (лента)

6 / 3 / 12/ 4 Тумбочка для техники / шухляда левая / правая боковая стенка

Деталь аналогичная детали 6 / 3 / 12/ 3. Смотри деталь 6 / 3 / 12/ 3.

6 / 3 / 12/ 5 Тумбочка для техники / шухляда левая / дно



Материал: фанера

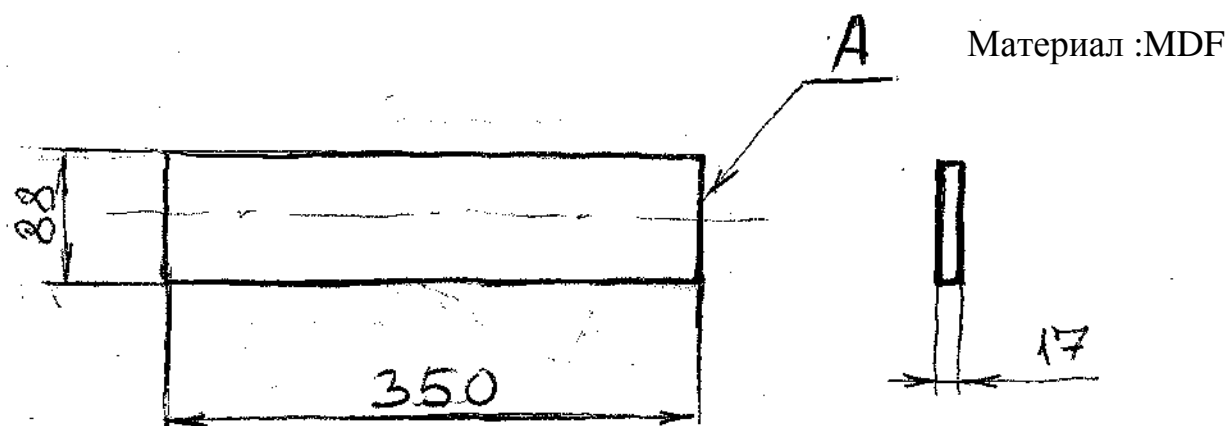
Прим.

1-Поверхность А шлифованная, окрашена белой краской

2-Поверхность Б грунтованная

2-на боковую плоскость А наклеена декоративная кромка (лента) 2-на боковую плоскость А

6 / 3 / 13 Тумбочка для техники / стенка между шухлядами

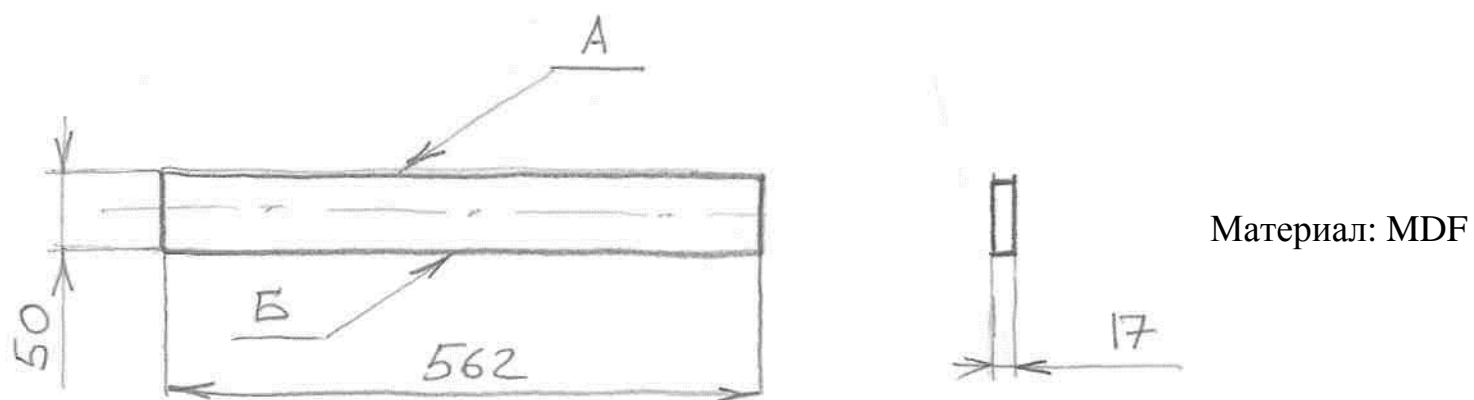


Прим.

1-отверстия для соединения деталей не указаны

2-на боковую плоскость А наклеена декоративная кромка (лента)

6 / 3 / 14 Тумбочка для техники / планка жесткости нижняя

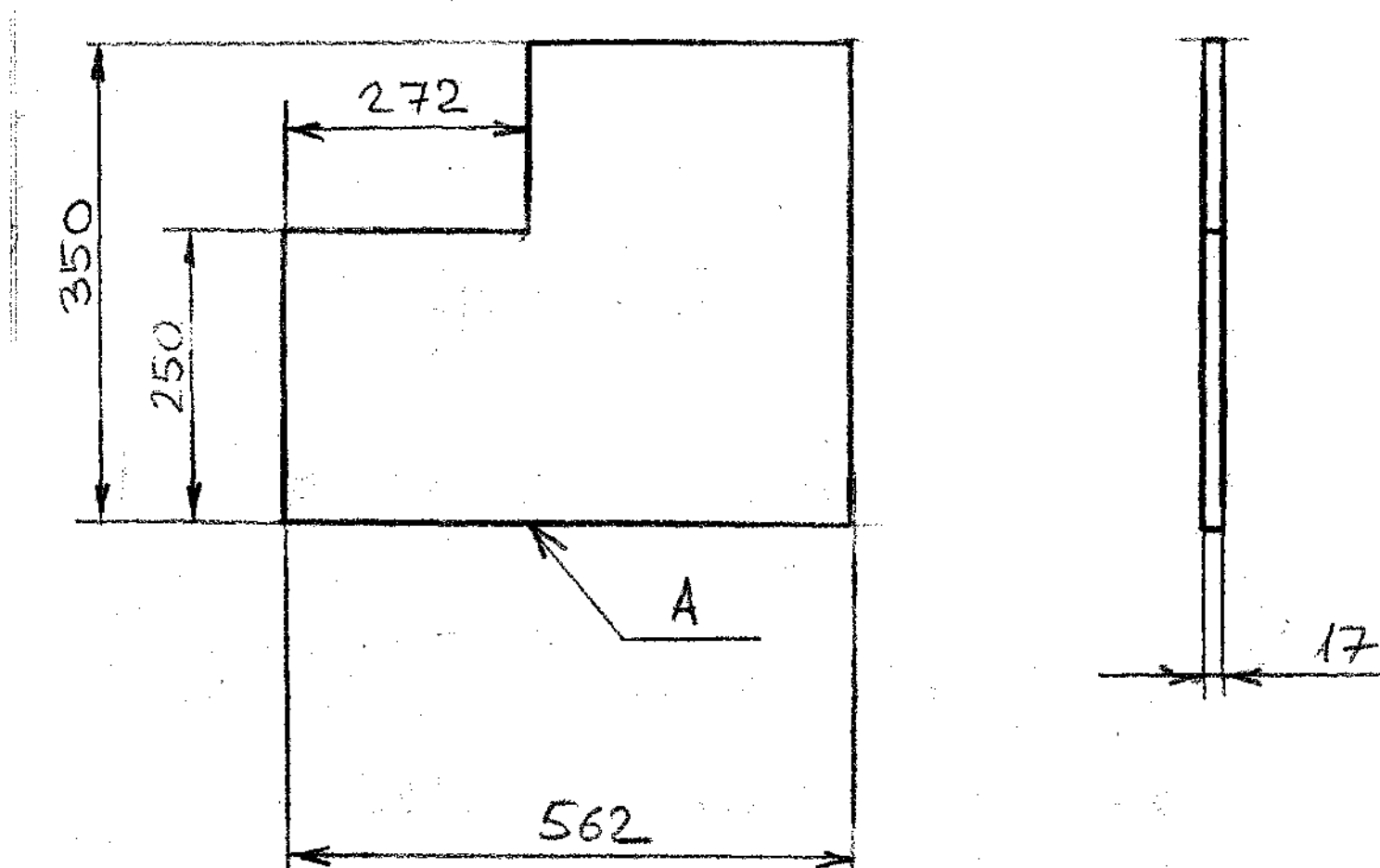


Прим.

1-отверстия для соединения деталей не указаны

2-на боковую плоскость А и Б наклеена декоративная кромка (лента)

6 / 3 / 15 Тумбочка для техники / верхняя полка



Материал: MDF

Прим.

1-отверстия для соединения деталей не указаны

2-на боковую плоскость А наклеена декоративная кромка (лента)