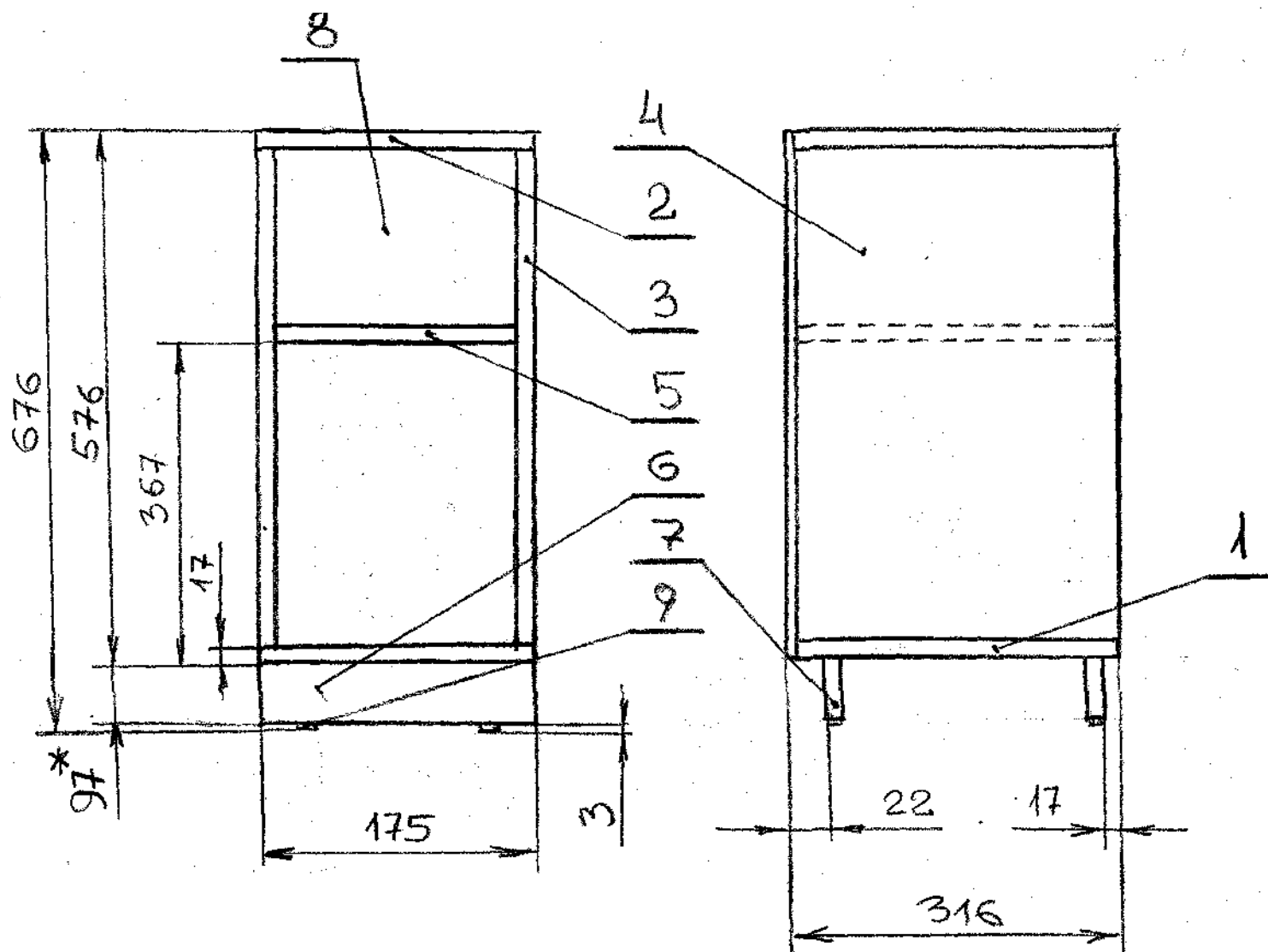


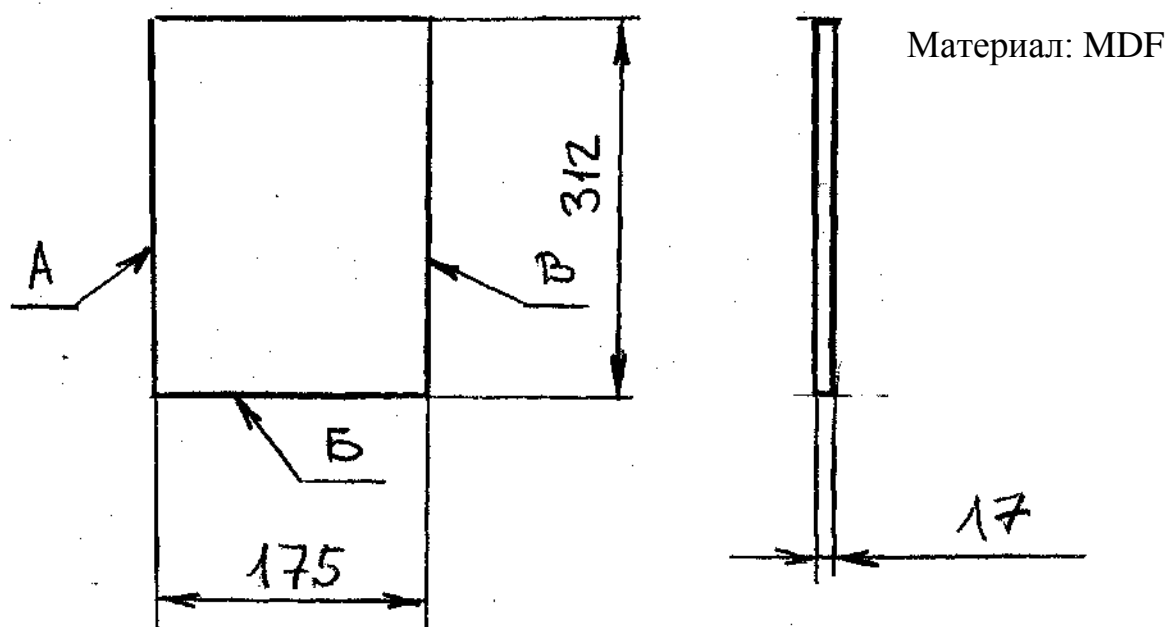
3. Полочка



Детали:

- 1- горизонтальная плита нижняя (1 шт.)
- 2- горизонтальная плита верхняя (1 шт.)
- 3- правая боковая стенка (1шт.)
- 4- левая боковая стенка (1 шт)
- 5- полочка (1 шт.)
- 6- опорная планка передняя (1 шт)
- 7- опорная планка задняя (1 шт.)
- 8- задняя стенка (1 шт)
- 9- пятка (4 шт.)

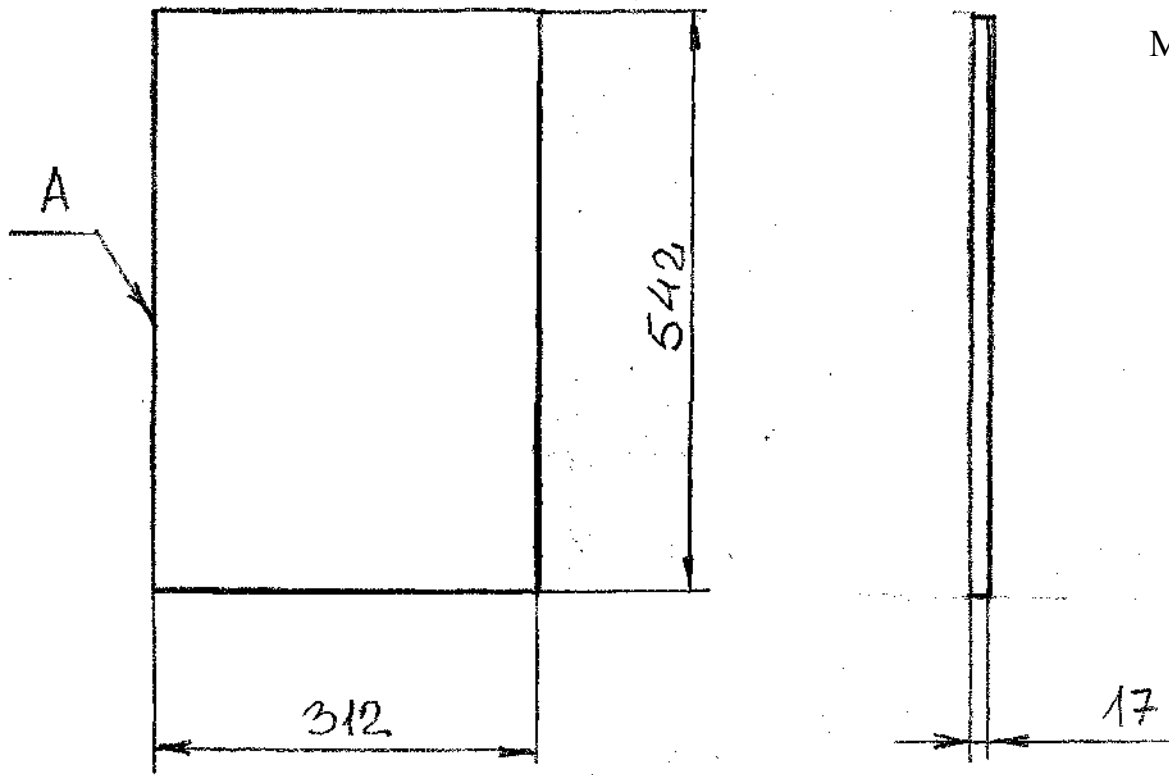
3/1 Полочка /горизонтальная плита нижняя



Прим. 1-На боковые плоскости А,Б,В наклеена декоративная кромка (лента)
2- Отверстия для соединения деталей не указаны

3 / 2 Полочка /горизонтальная плита верхняя
Деталь аналогичная детали 3 /1. Смотри эскиз детали 3 /1

3 /3 Полочка / правая боковая стенка



Материал: MDF

Прим.

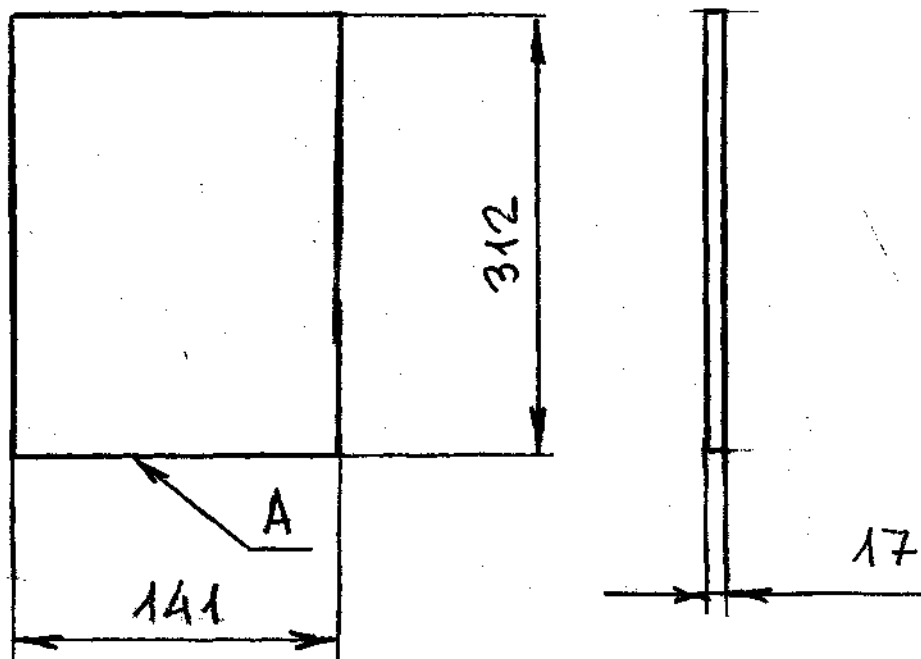
- 1- На боковую плоскость А наклеена декоративная кромка(лента)
- 2- Отверстия для соединения деталей не указаны

3 /4 Полочка / левая боковая стенка

Деталь аналогичная детали 3 /3. Смотри эскиз детали 3 /3

3 / 5 Полочка /полочка

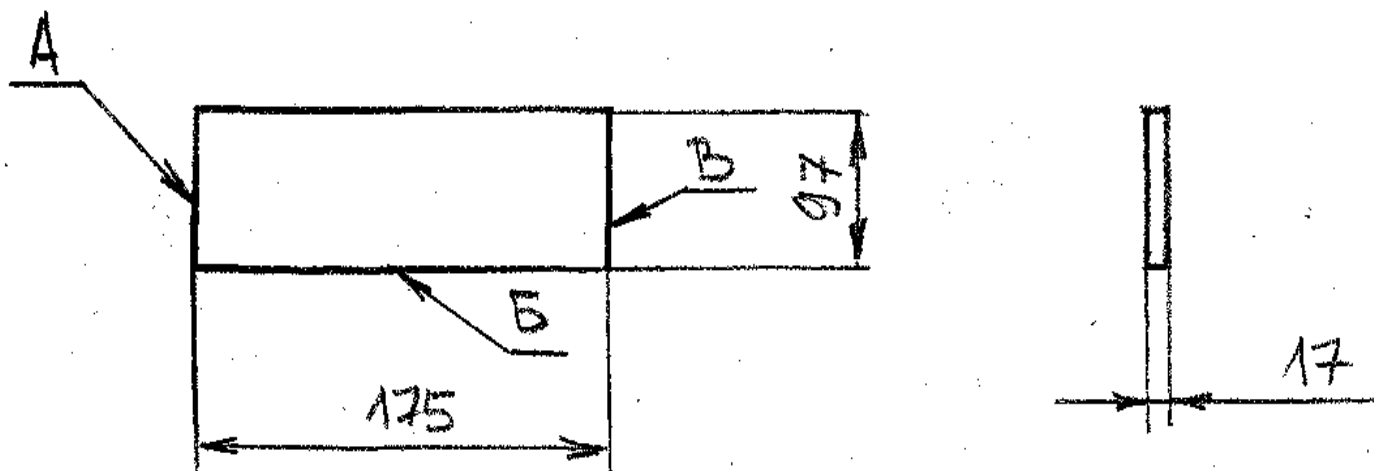
Материал :MDF



Прим.

- 1- На боковую плоскость А наклеена декоративная кромка (лента)
- 2- Отверстия для соединения деталей не указаны

3 / 6 Полочка / опорная планка передняя



Материал: MDF

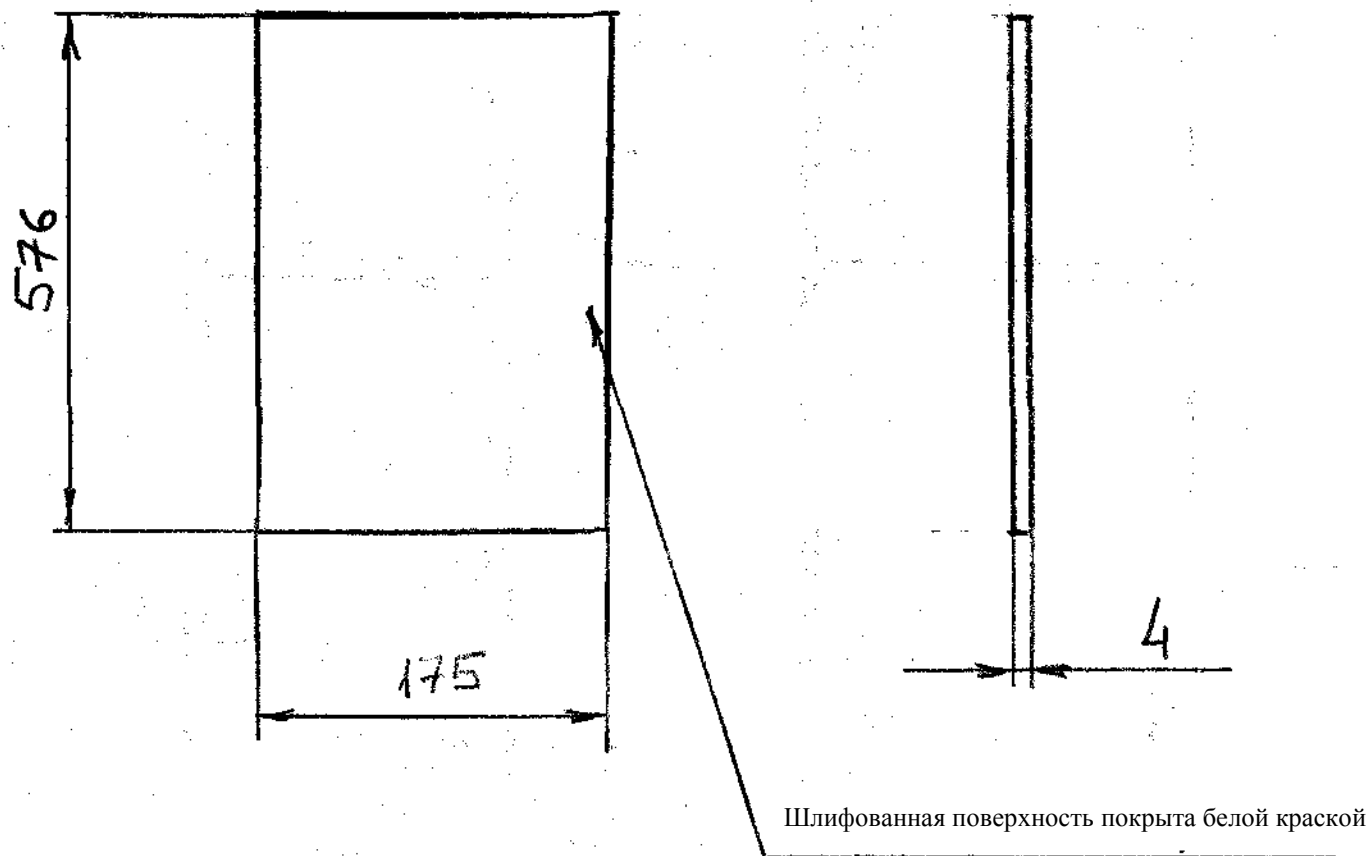
Прим.

- 1- На боковую плоскость А,Б,В наклеена декоративная кромка(лента)
 - 2- Отверстия для соединения деталей не указаны
-

3 /7 Полочка / опорная планка задняя

Деталь аналогичная детали 3/ 6. Смотри эскиз детали 3 / 6

3 /8 Полочка /задняя стенка



Материал: ДВП