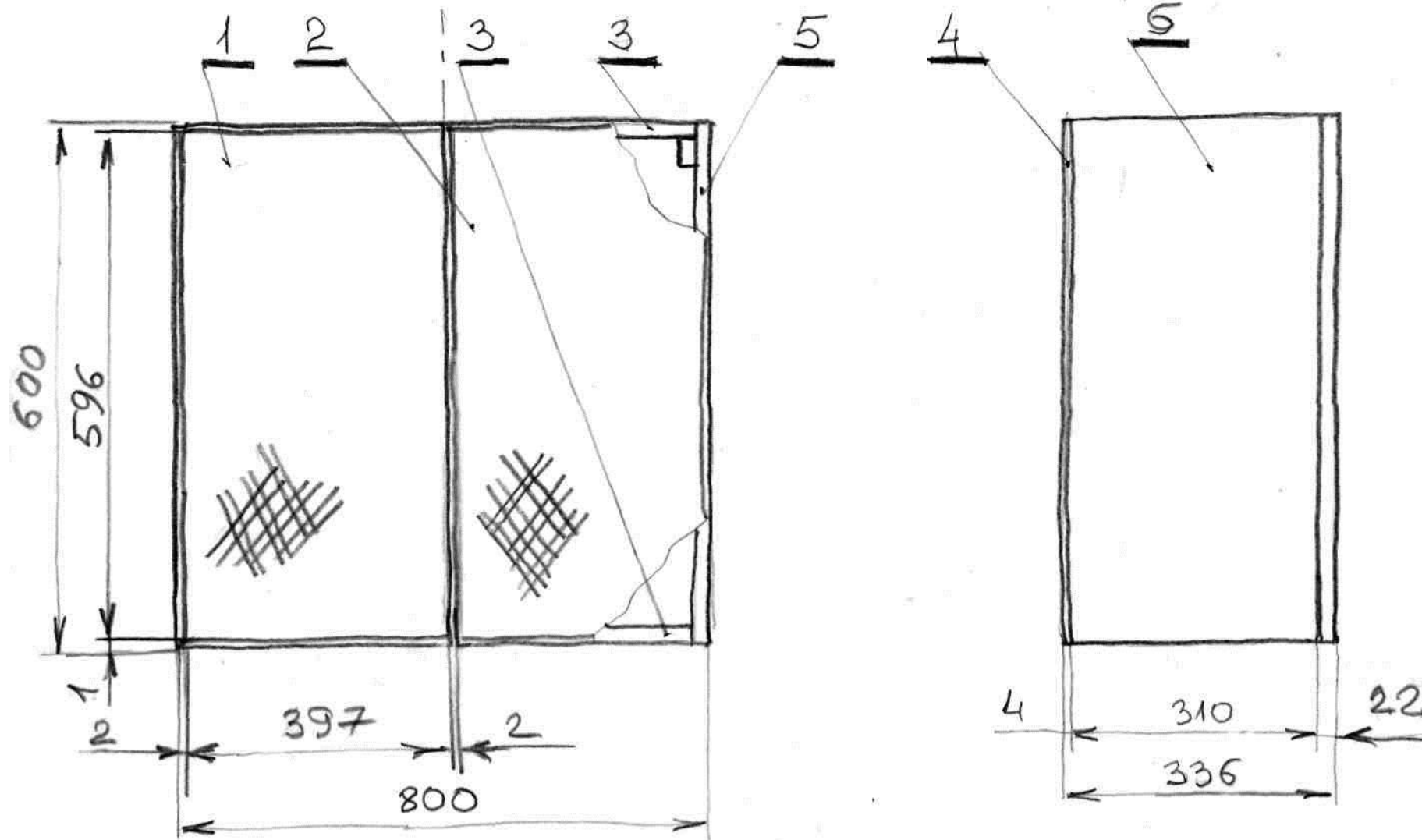


## 8. Шкаф для посуды



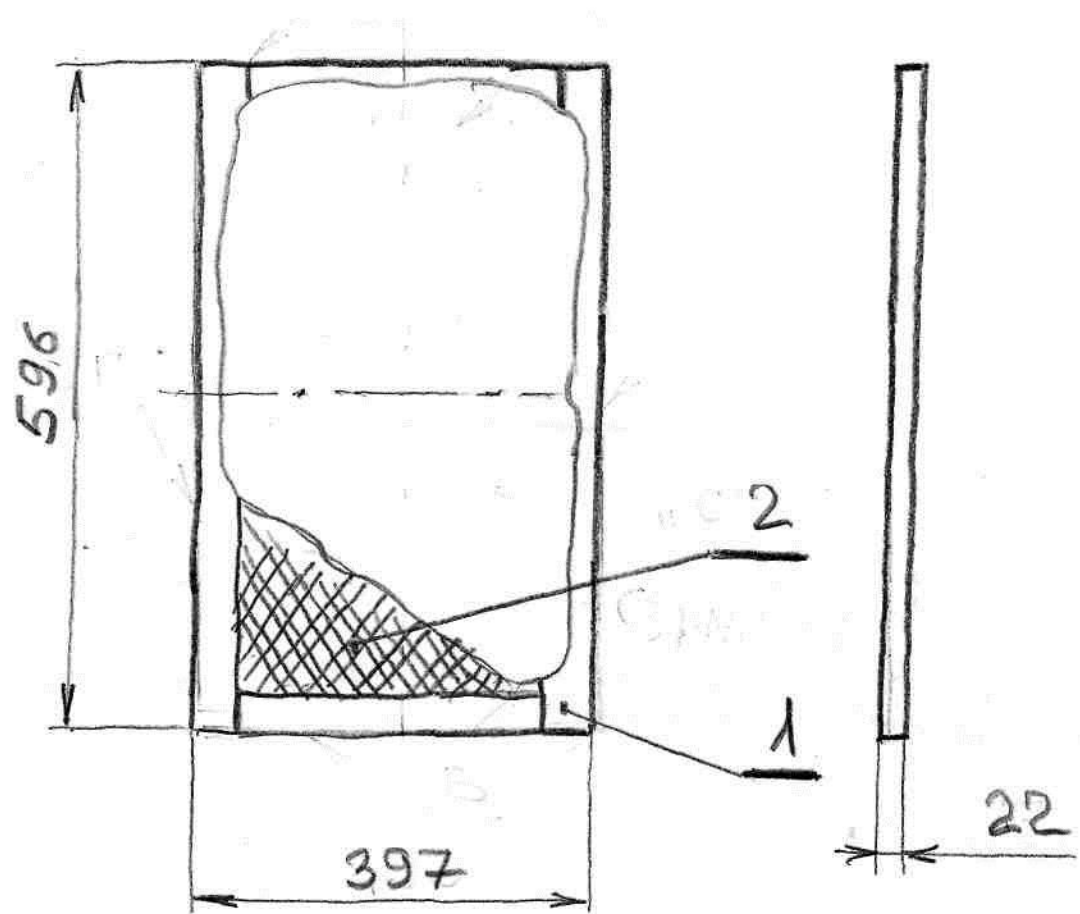
Детали:

- 1-дверца левая (1 шт.)
- 2-дверца правая (1 шт.)
- 3-горизонтальная плита (2 шт.)
- 4-задняя стенка (1 шт.)
- 5- боковая стенка правая (1 шт.)
- 6-боковая стенка левая ( 1шт.)

Прим.

Узлы соединения деталей не указаны

8 / 1. Шкаф для посуды / дверца левая



Материал : ясень(масив)

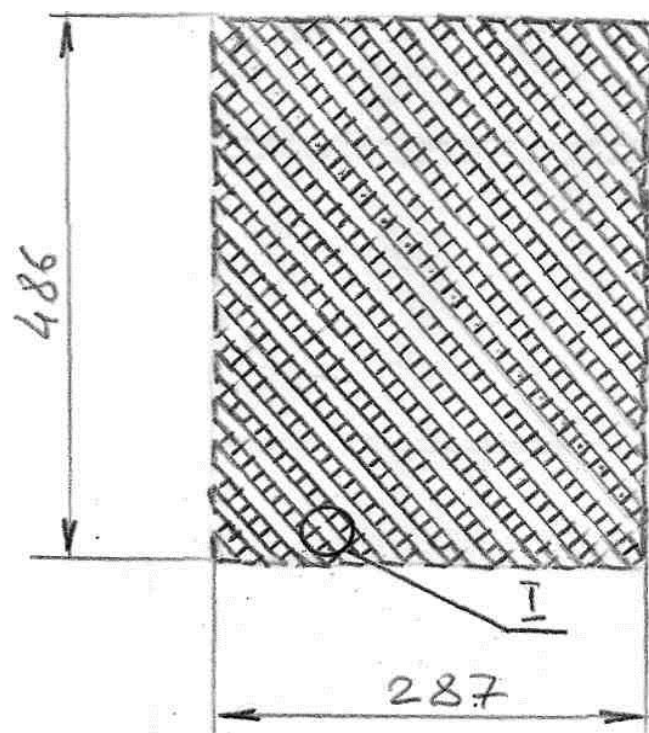
- Детали  
1-рамка (1 шт.)  
2- сетка ( 1 шт.)

Прим.  
Отверстия для соединения деталей не указаны

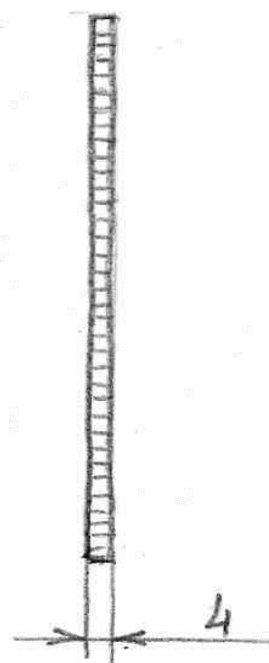
---

8 / 2. Шкаф для посуды / дверца правая  
Деталь аналогичная детали 8 / 1.Смотри эскиз детали 8 / 1

8 / 1 / 2 . Шкаф для посуды / дверца левая / сетка

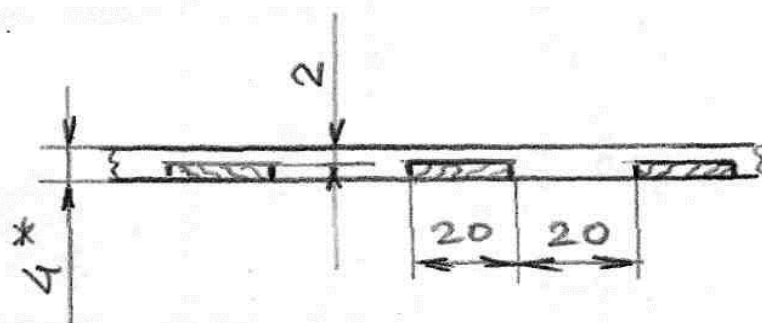
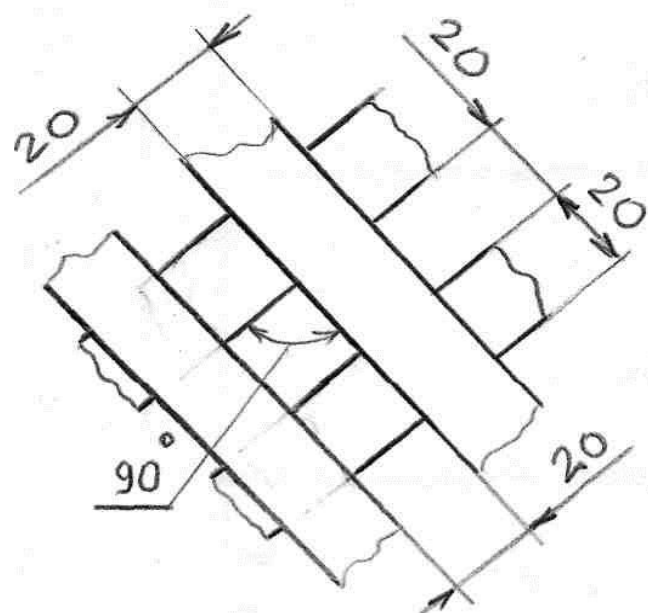


A



I-I

A-A

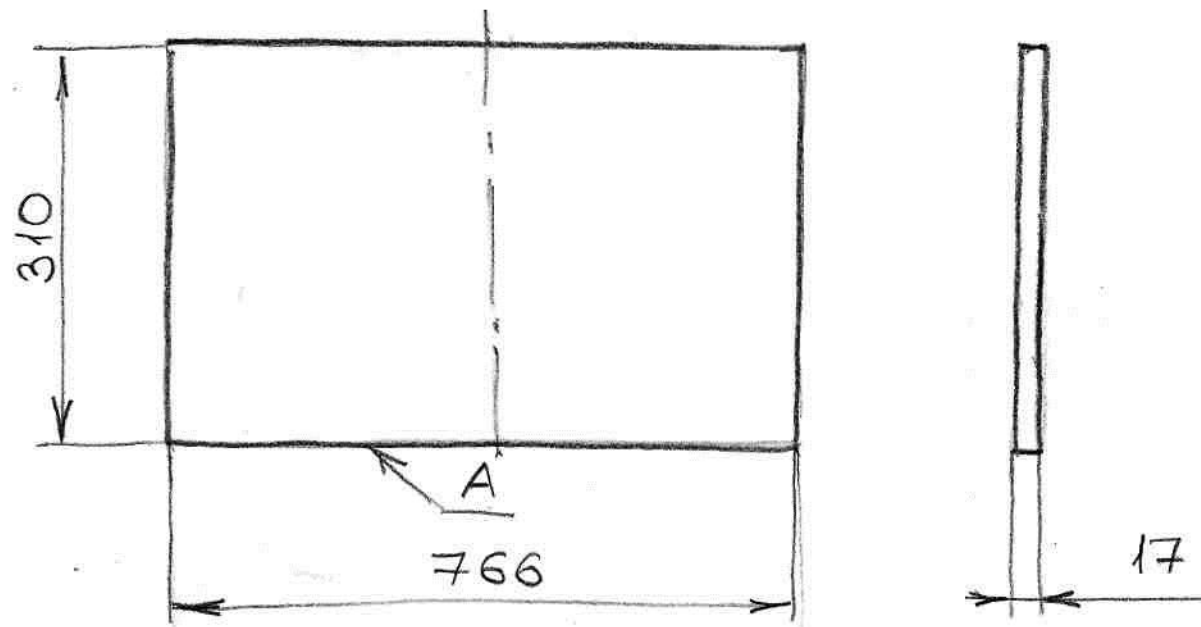


Материал : ясень (массив)

Прим.

Планки вставлены в пазы с тугой посадкой.

8 / 3 . Шкаф для посуды / горизонтальная плита

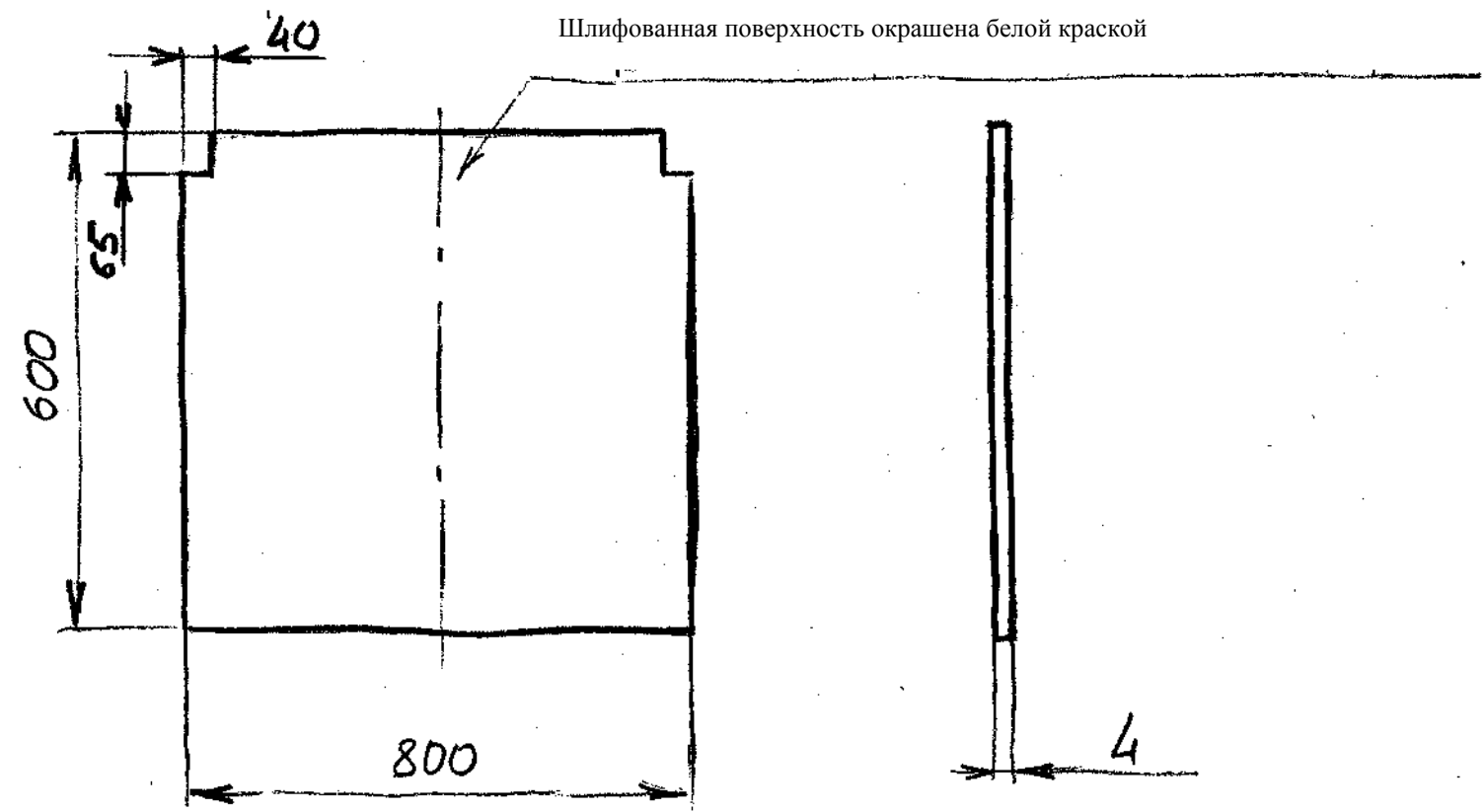


Материал : MDF

Прим.

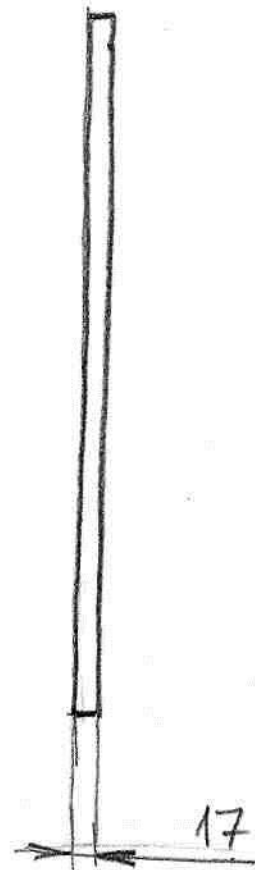
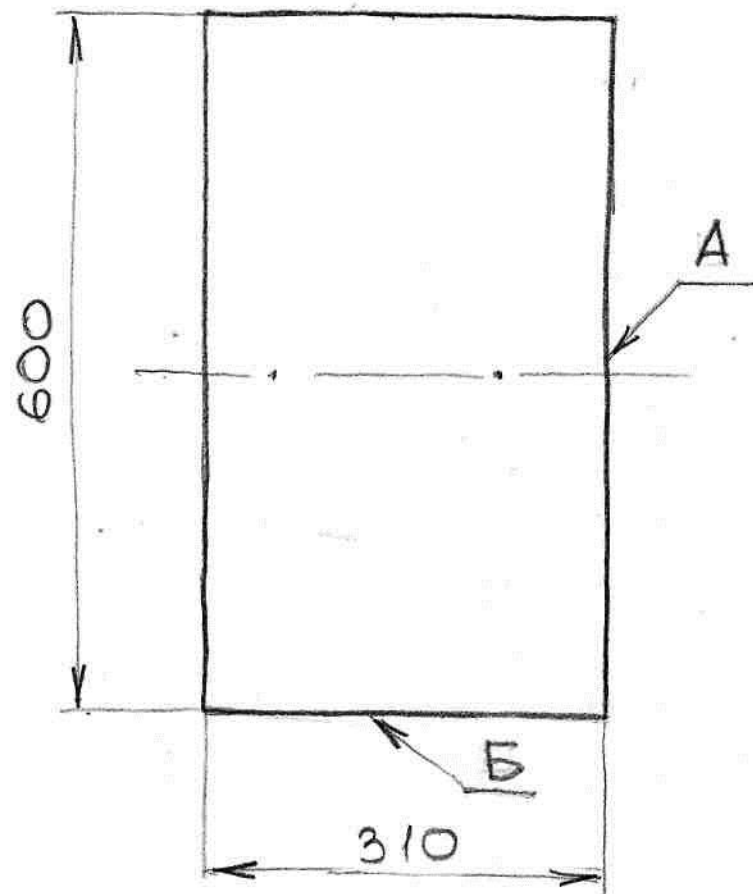
- 1-отверстия для соединения деталей не указаны
- 2-на плоскость A наклеена декоративная кромка

8 / 4 . Шкаф для посуды / задняя стенка



Материал : ДВП

8 / 5 . Шкаф для посуды / боковая стенка правая



Материал : MDF

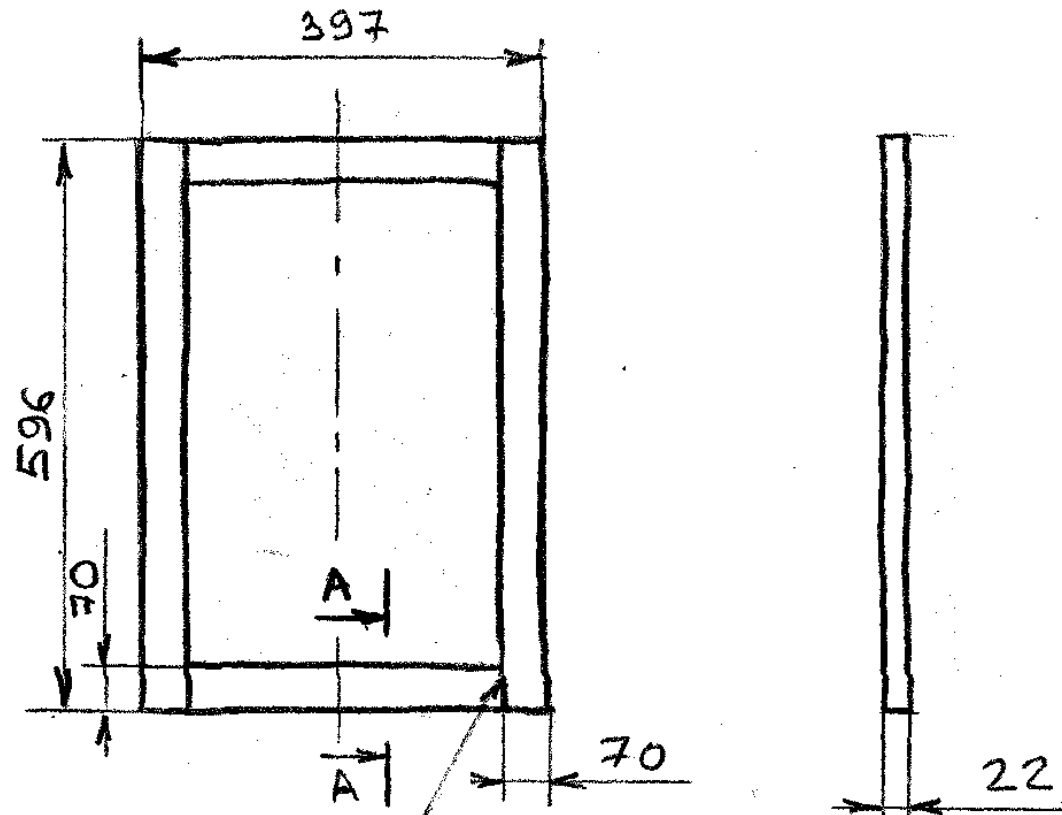
Прим.

- 1-отверстия для соединения деталей не указаны
- 2-на плоскость А и Б наклеена декоративная кромка

---

8 / 6 . Шкаф для посуды / боковая стенка левая  
Деталь аналогичная детали 8 /5.Смотри эскиз детали 8/5

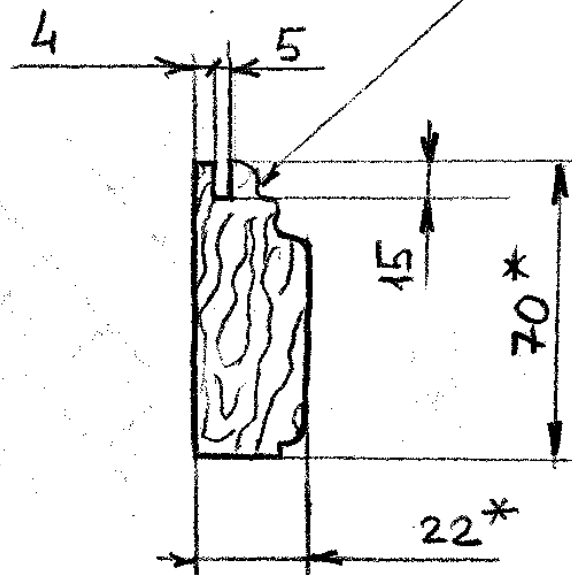
8 / 1 / 1 . Шкаф для посуды / дверца левая / рамка



Вид шипа определяется профилем фрезы

A-A

форму(рисунок) определить по фрезам которые есть в наличии у мастера



Материал: ясень (массив)

