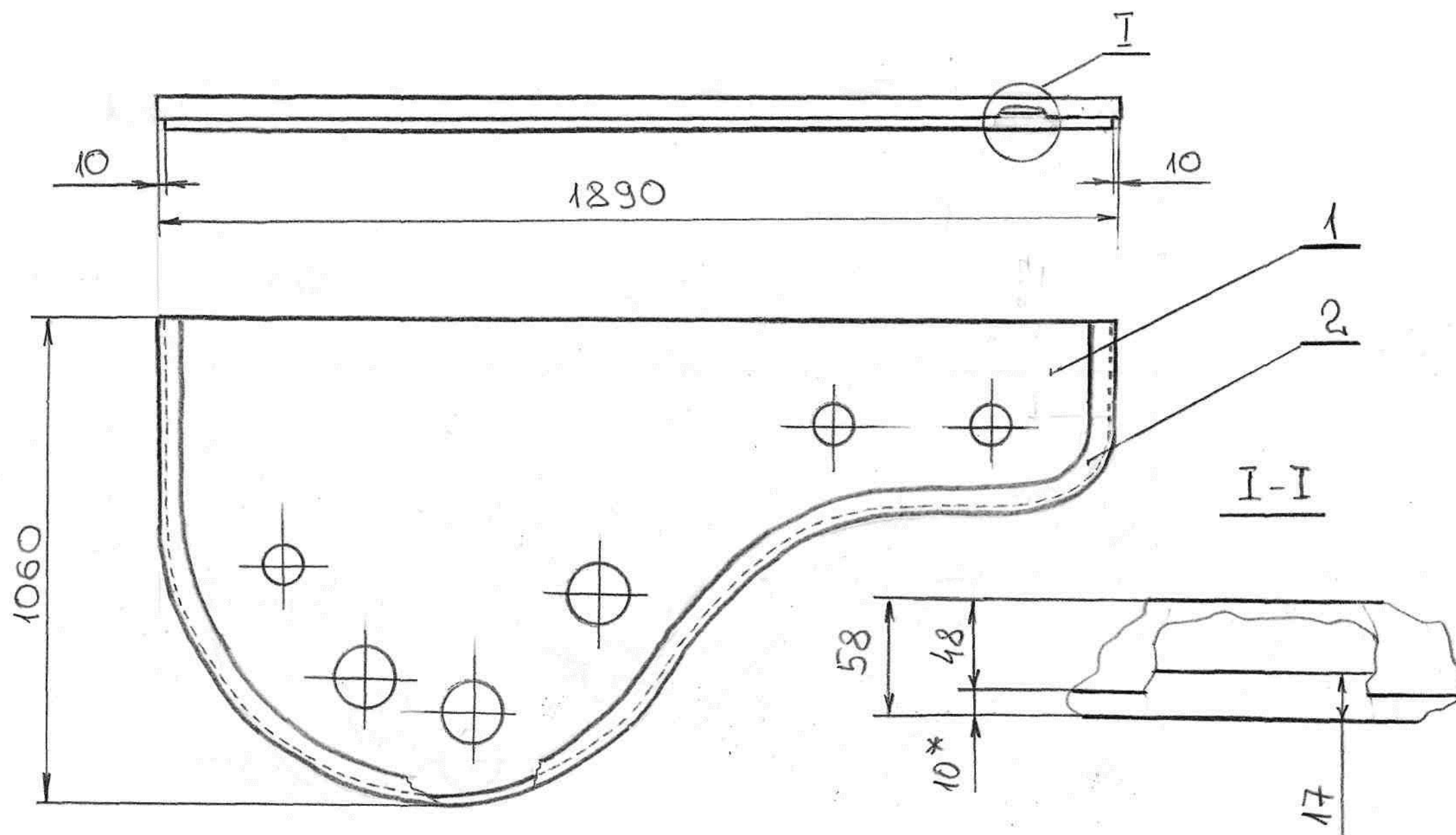


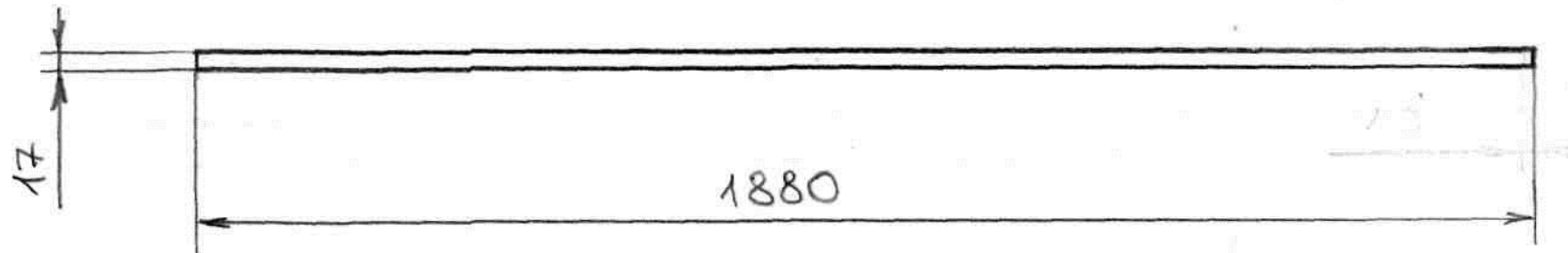
10.Козырек



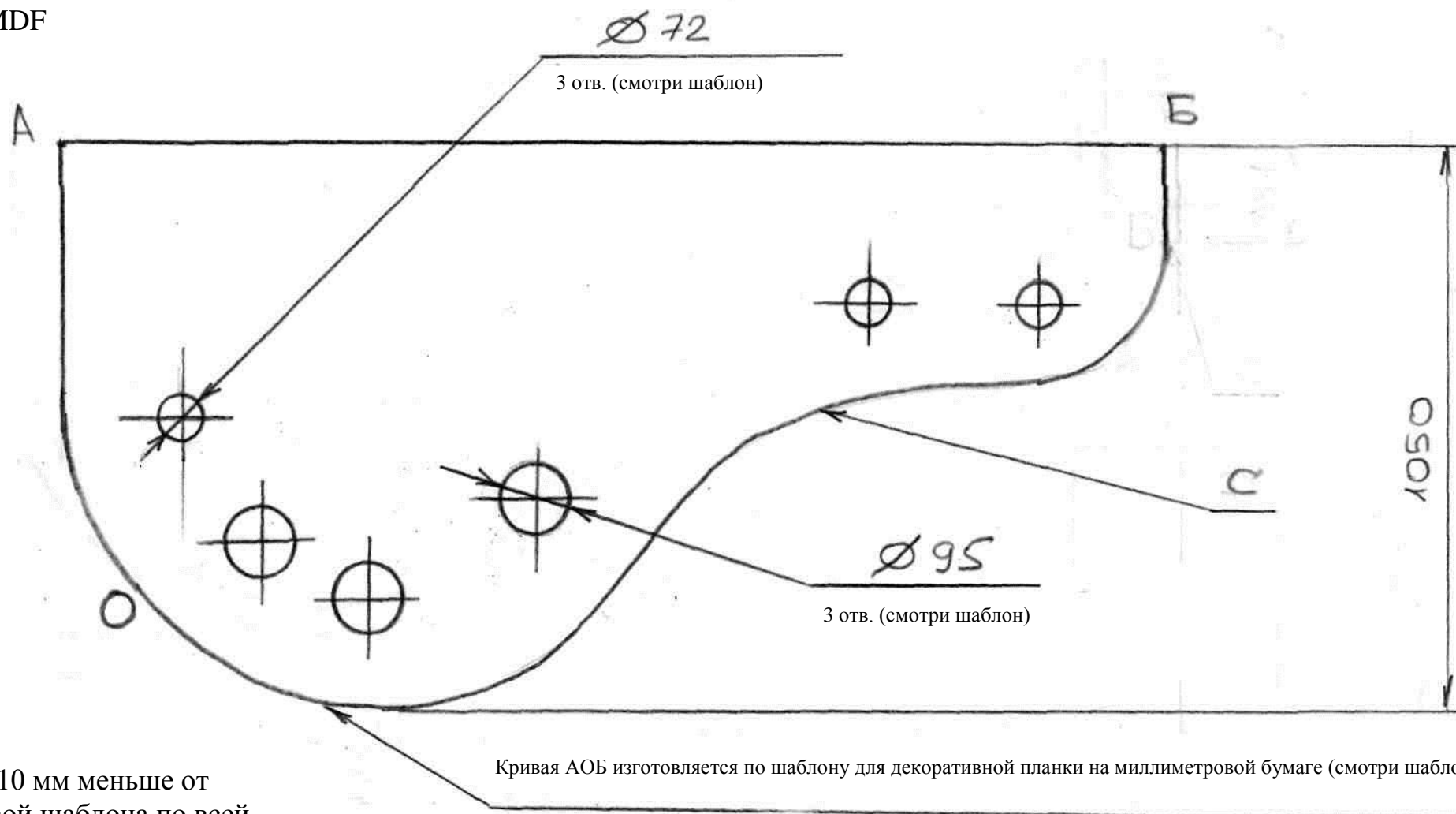
Детали:
1-плита козырька
2-декоративная планка

Прим.
Отверстия для соединения деталей не указаны

10/1 .Козырек / плита козырька



Материал: MDF

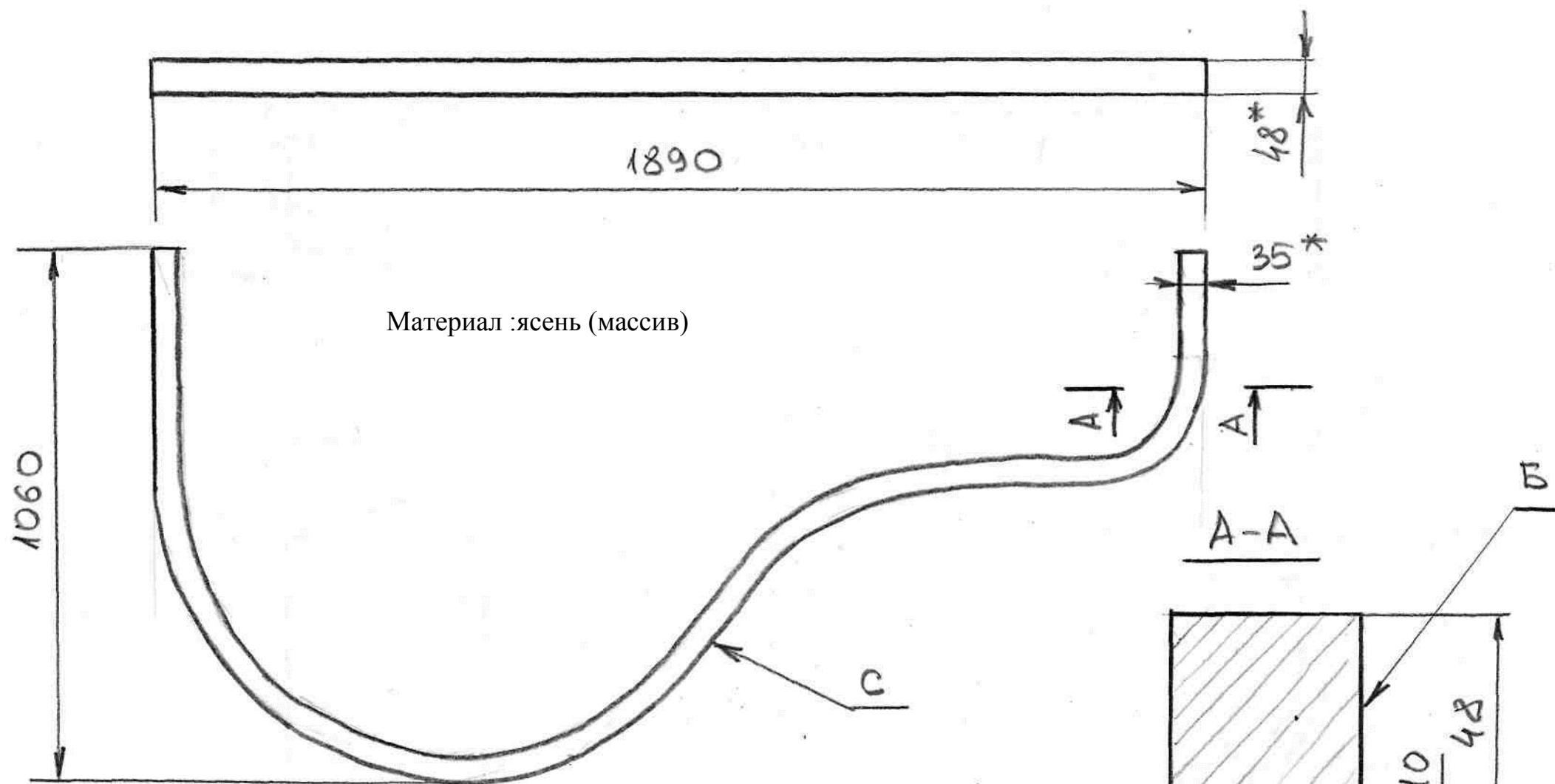


Прим.

- 1-кривая АОБ на 10 мм меньше от аналогичной кривой шаблона по всей длине(смотри шаблон на миллиметровой бумаге)
- 2-на боковую поверхность С наклеена декоративная кромка (лента)
- 3-отверстия для соединения деталей не указаны

Кривая АОБ изготавливается по шаблону для декоративной планки на миллиметровой бумаге (смотри шаблон)

10/2 .Козырек / декоративная планка



- Прим.
- 1-кривая С изготавливается по шаблону (смотри шаблон на миллиметровой бумаге)
 - 2-форму плоскости Б смотри фото, определяется профилем фрезы, которая есть в наличии у мастера
 - 3-по длине изготавливается из 3-4 частей
 - 4-отверстия для соединения не указаны